

**Handleiding
dubbelstaafmat met
ronde paal
(Professional pakket).**

Persoonlijke beschermingsmiddelen.

Dubbelstaafmat met ronde palen



Wat is er nodig voor het plaatsen van het hekwerk?

Dubbelstaafmat met ronde palen



Touw / draad

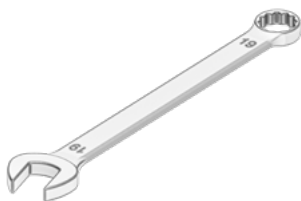


Schep /
Grondboor

Slijptol (haakse slijper)

(Rubberen)Hamer

Waterpas



Steek- / Ring- / of
dopsleutel 13mm

Dopsleutel 10mm

Controleer uw bestelling

Dubbelstaafmat met ronde palen

Het hekwerk, de palen, de poort en evt. beton worden geleverd op een pallet, mogelijk op meerdere bij grote bestellingen. Is een bestelling groter dan ± 10 matten en een poort, dan kan er worden gekozen om een bestelling plat op een pallet te vervoeren, deze pallet wordt dan niet gesealed. Kleine orders worden rechtop gezet en zijn vastgebonden aan een houten bok en worden tot slot gesealed.



Controleer bij aflevering de goederen en noteer eventuele beschadigingen op de vrachtbrief, vóórdat je ondertekent. **(na ondertekening vervalt het recht op reclamatie).**



Bewaar de bestelling tot de montage op een veilige en overdekte plek om het in goede staat te houden.

Haal de producten voorzichtig van de pallet af.

Dubbelstaafmat met ronde palen

Snij voorzichtig de folie met een afbreekmes open zonder de producten te raken (Het beste aan de korte kant van de pallet).

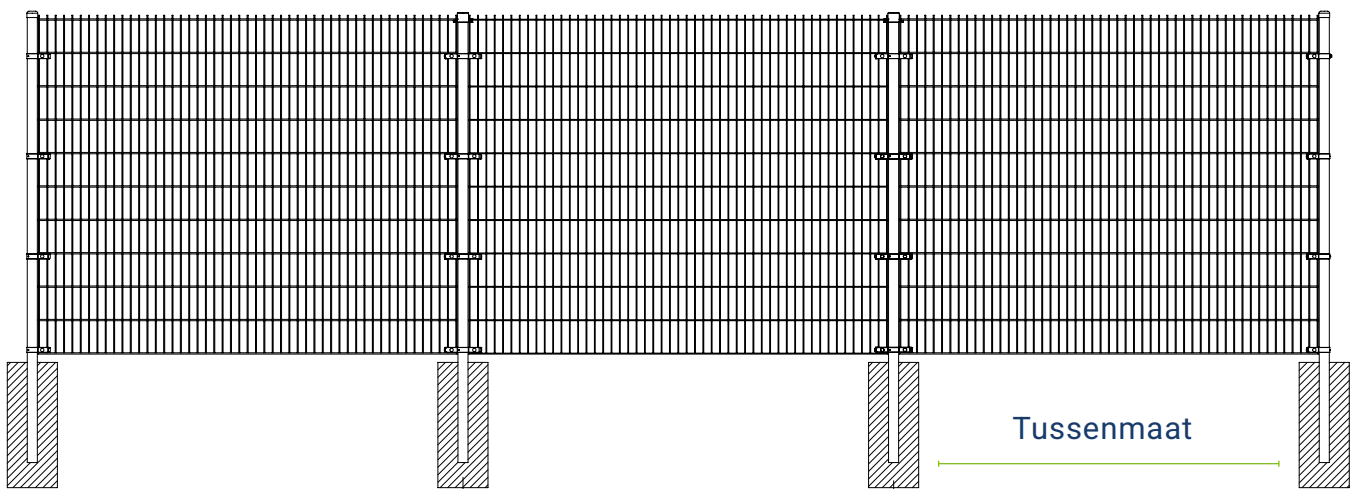


Snij vervolgens de groene banden door en trek deze van de pallet af. Verwijder de producten voorzichtig van de pallet.

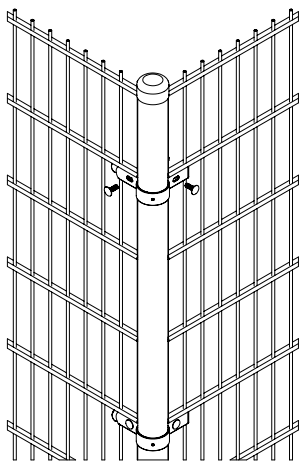
Heb je palen of afdeklijsten bij je bestelling? Til deze dan goed op wanneer je ze van de pallet aftilt, zo voorkom je krassen.

Overzicht Professioneel hekwerk met ronde palen en langlip beugels.

Dubbelstaafmaat met ronde palen



Hart op hartmaat



Moer

Borg-ring

Slotbout

Beugel

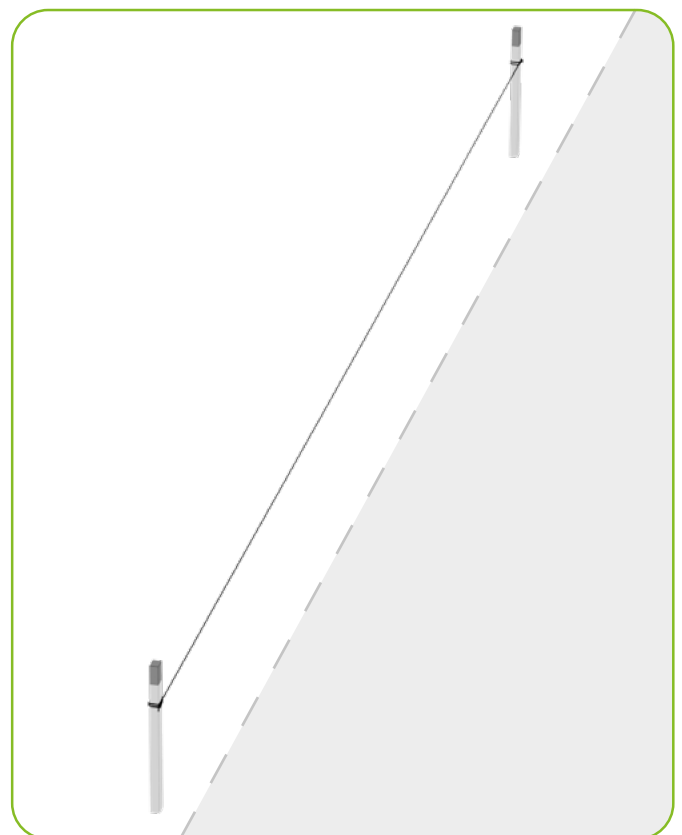
*Hart op hartmaat is de afstand tussen het middelpunt van het ene object en het middelpunt van het andere object. Dus van het hart (midden) naar het andere hart (midden).

Vorbereiding: Meten is weten.

Dubbelstaafmat met ronde palen

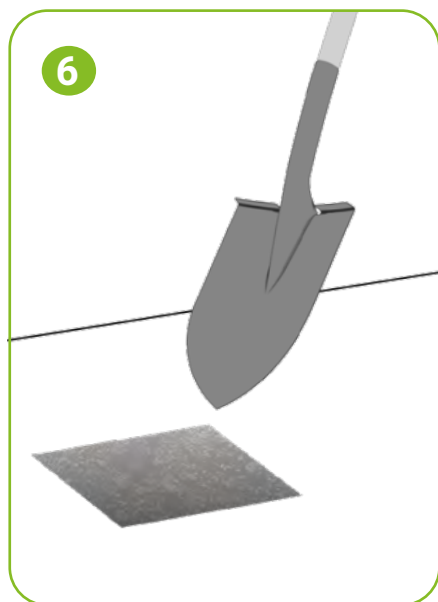
- 1** Egaliseer de grond op de locatie waar het hekwerk wordt geplaatst. Maak genoeg ruimte vrij om goed te kunnen werken.
- 2** Bepaal het startpunt van je hekwerk. Dit startpunt moet niet later kunnen wijzigen in maatvoering.
- 3** Meet waar de palen moeten komen te staan. Voor een correcte positionering van de palen, meet vanaf het midden van de palen. (De hart op hartmaat*)
Bij een gemonteerd hek zit er ongeveer 1 cm ruimte tussen het hek en de paal. Je rekent dus de lengte van het hekwerk plus een cm aan beide kanten om de ruimte tussen de palen te weten.
- 4** Span een draad, waarlangs jouw hekwerk geplaatst moet worden. Gebruik hier voor evt. piketpaaltjes.

Het is raadzaam om een houten lat op maat te zagen, zodat je deze kunt gebruiken als paslat.

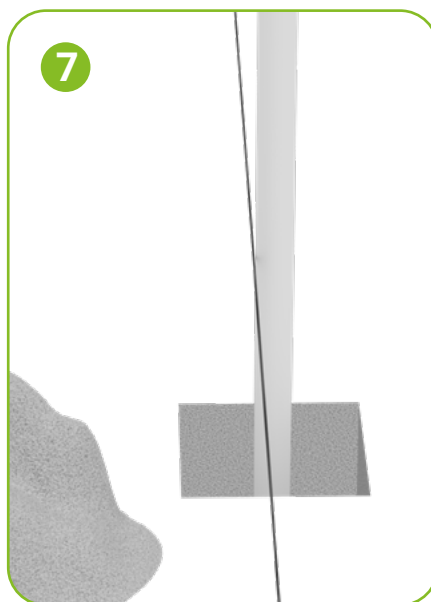


Montage: Gaten in de grond en de eerste paal.

Dubbelstaafmat met ronde palen



Boor of graaf een gat van ongeveer 30 x 30 cm waar de eerste paal geplaatst moet worden. Verwijder eventueel stenen, wortels of ander materiaal uit de grond op de plek waar de palen komen.



Plaats de paal in het gat. Controleer of hij **waterpas** staat, op de juiste hoogte en strak tegen de gespannen draad. Corrigeer zodontig de hoogte met een palenrammer of door wat aarde terug te storten. De ronde paal gaat over het algemeen **80 cm** de grond in. Wij adviseren om het hekwerk minimaal 5 cm boven het maaiveld te plaatsen.



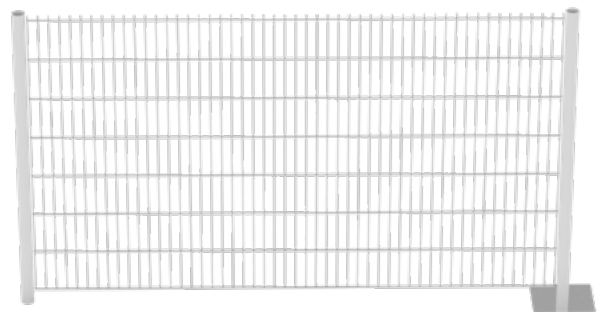
Zet de paal vast met **(snel)beton**. Wij adviseren om bij hekwerken hoger dan 1 meter, de palen altijd vast te zetten met (snel)beton. Volg hiervoor de gebruiksaanwijzing op de verpakking. Herhaal na het installeren van de eerste paal de procedure voor alle palen. Laat het beton **uitharden** vóór het monteren van de hekken.

Montage: De tweede paal en voorbereiding.

Dubbelstaafmat met ronde palen

Het is verstandig om de montage van de hekken met twee of meer personen uit te voeren.

Wij adviseren om de montage van het hekwerk hek voor hek uit te voeren. Dus niet eerst alle palen en daarna de hekken. Wanneer blijkt dat de ruimte tussen de palen niet kloppen en gecorrigeerd moeten worden, zullen de palen die eraan komen ook allemaal gecorrigeerd moeten worden. **Palen die eenmaal in beton staan zijn niet makkelijk te verplaatsen.**



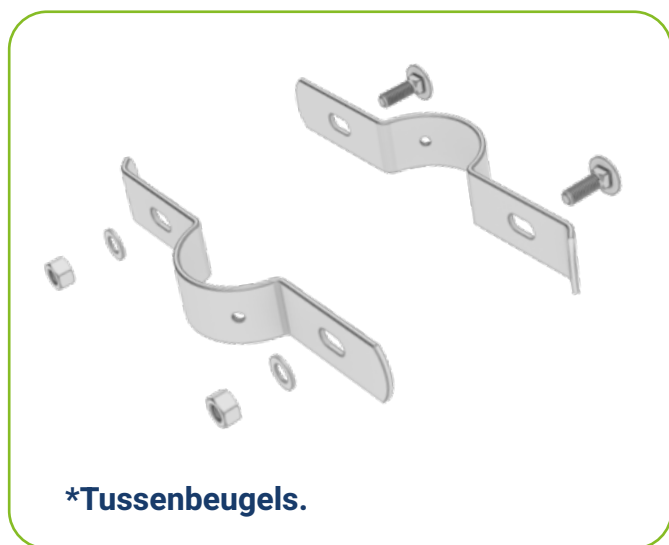
Meet vanaf de eerste paal met een hek of met een paslat waar de tweede paal moet komen, graaf of boor weer een gat en zet de paal waterpas in beton. Wanneer de beugels worden gemonteerd, Draai de moeren vast aan de bouten, maar nog niet helemaal strak, Zo staat het hek alvast, maar kan het nog gecorrigeerd worden. Doe dan hetzelfde naar de volgende paal toe. Werk zo hek voor hek en paal voor paal naar het einde van het hekwerk toe.

8 Bereid de beugels voor op montage. Verdeel de beugels over het aantal palen om te zien hoeveel er per paal nodig zijn. Sorteert ook de eind-, tussen- en hoekbeugels. Bepaal vervolgens op welke hoogtes je de

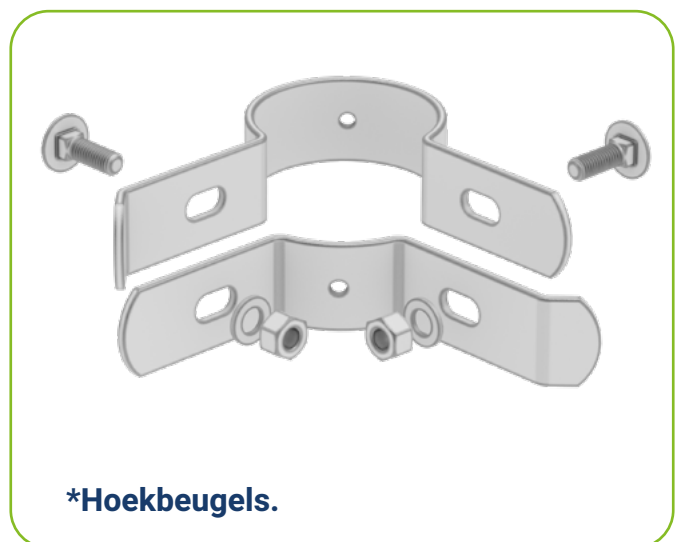
beugels plaatst. Monteer de beugels op 400 - 600 mm van elkaar. Houd rekening met ruimte voor de doppen die later op de palen komen.

Montage: Sortering van de beugels.

Dubbelstaafmat met ronde palen



Tip: het kan zijn dat je tijdens de montage een moertje of een boutje laat vallen. Om te voorkomen dat je deze kwijtraakt kun je een (verhuis)deken of plastic zak onder aan de paal leggen die deze opvangt.



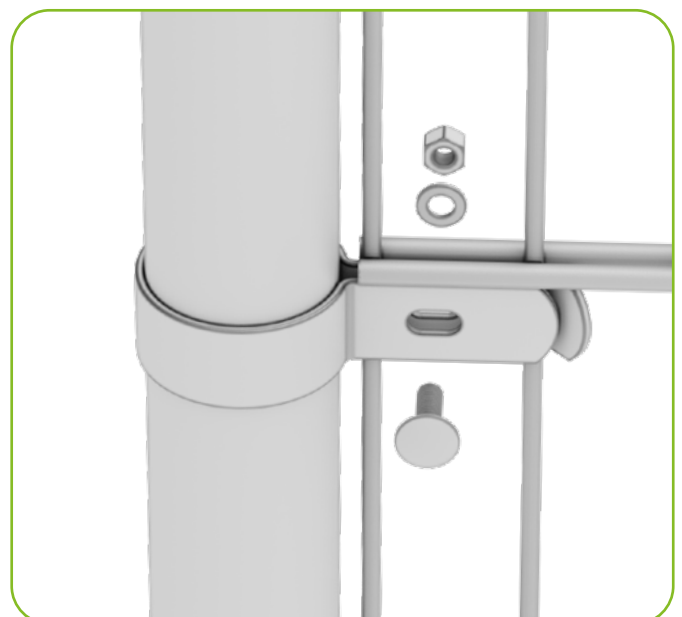
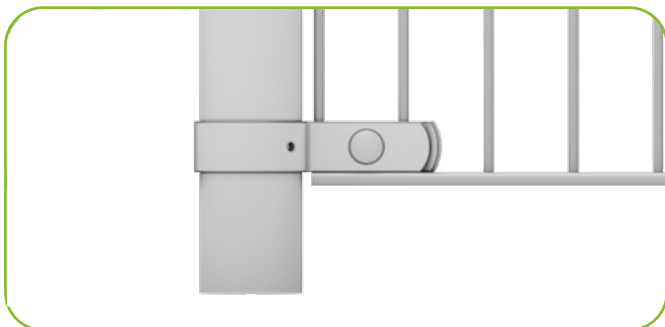
Montage: Het hekwerk monteren met een begin-/eindbeugel.

Dubbelstaafmat met ronde palen

- 10** Schuif de correcte hoeveelheid eindbeugels over de paal (afhankelijk van de hoogte van het hek) en schuif het hek tussen de beugel ver genoeg zodat de lippen van de beugel over twee spijlen heen zit. Steek de slotbout door de beugel en plaats aan de andere kant van de beugel de borgring en moer op de bout en draai deze aan, maar nog niet vast. Je kunt het hek laten rusten op een verhoging waardoor het ongeveer op de juiste hoogte staat, maar zorg er vooral voor dat het hek niet om kan vallen terwijl je de andere kant van het hek vast zet.



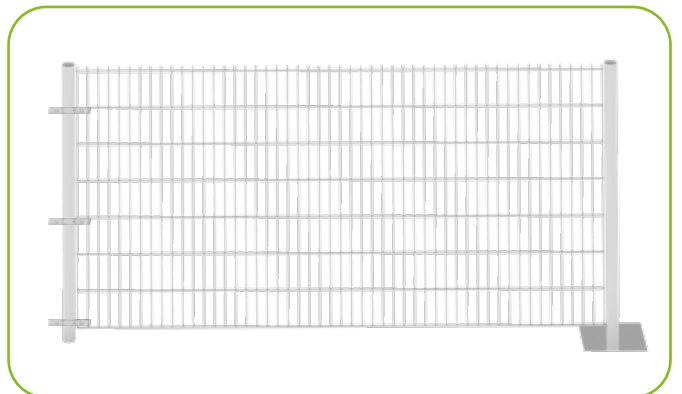
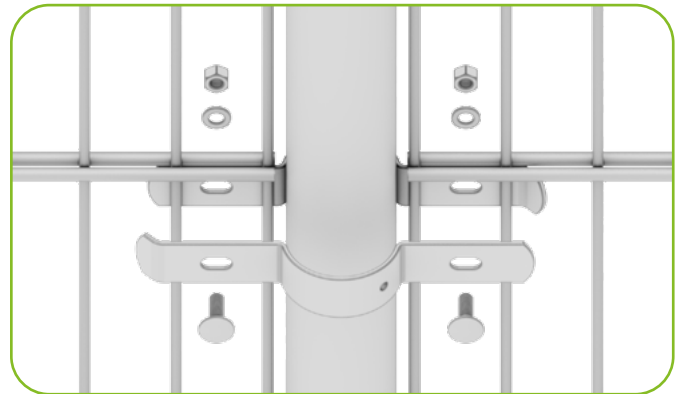
Zorg dat de onderste beugel boven de dubbelstaaf en aan het hek vast zit. Houd bij de plaatsing van de bouten rekening met de richting waarin je de bout steekt. Voorkom dat de moer vanaf buiten het hek los te maken is.



Montage: Het hekwerk monteren met een tussenbeugel.

Dubbelstaafmat met ronde palen

- 11** Bij het vast maken van het eerste hek met de tussenbeugels moet het tweede hek tegelijk tussen de beugels geplaatst worden. Plaats het tweede hek tegen de paal aan en zet één tussenbeugeldeel tegen één zijde van het hek. Zet vervolgens het tweede deel van de beugel tegen de andere zijde en draai de beugels aan elkaar met bout, moer en borgring, maar nog steeds niet helemaal vast. Graaf of boor vervolgens het volgende gat en zet de volgende paal op dezelfde manier vast. Herhaal dit tot het rechte stuk van het hek eindigt.



Montage: Het hekwerk monteren met een hoekbeugel

Dubbelstaafmat met ronde palen

12 Wanneer het hekwerk een hoek om gaat gebruik je de hoekbeugels.

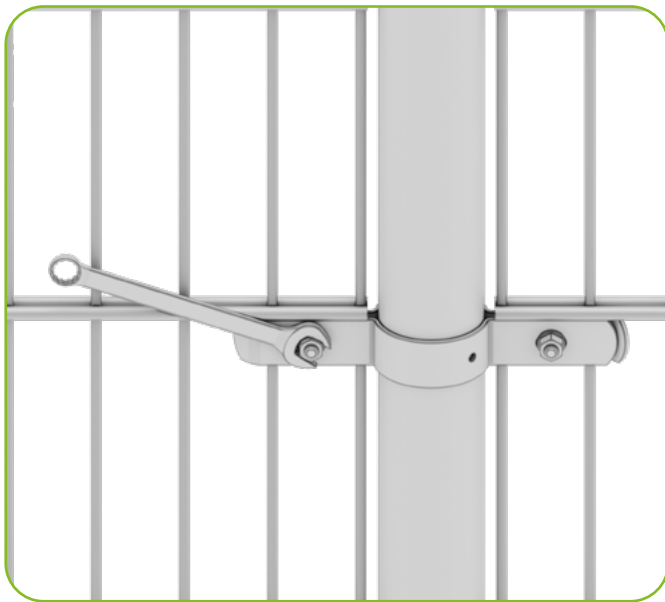
De hoekbeugel bestaat uit twee delen, een klein gedeelte en een groot gedeelte. Het grote gedeelte kun je het beste voorzichtig over de paal heen schuiven om beschadigingen te voorkomen. Wanneer alle beugels die nodig zijn om de paal zitten, kun je het hek tegen de beugel aan zetten. Zet deze op dezelfde manier vast als de tussenbeugels. Houd het tweede gedeelte er tegenaan, steek de bouten erdoor en schroef de moeren er op met de borgringen.



Montage: De hekken waterpas hangen, en de beugels vastdraaien.

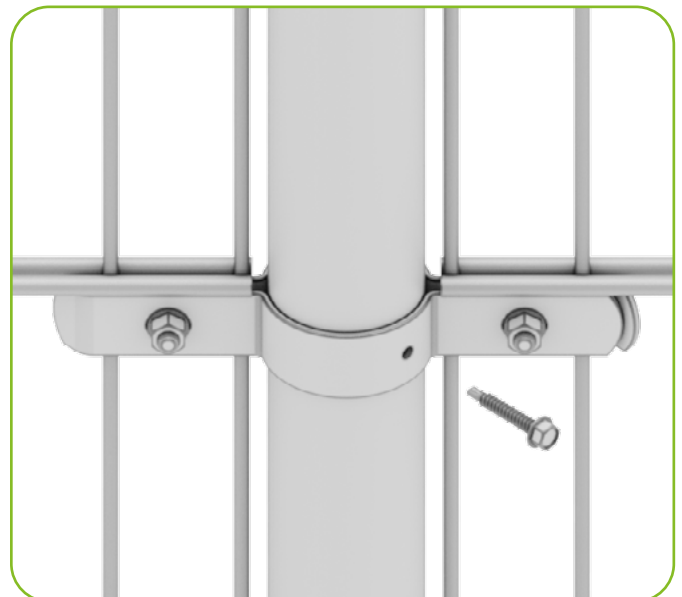
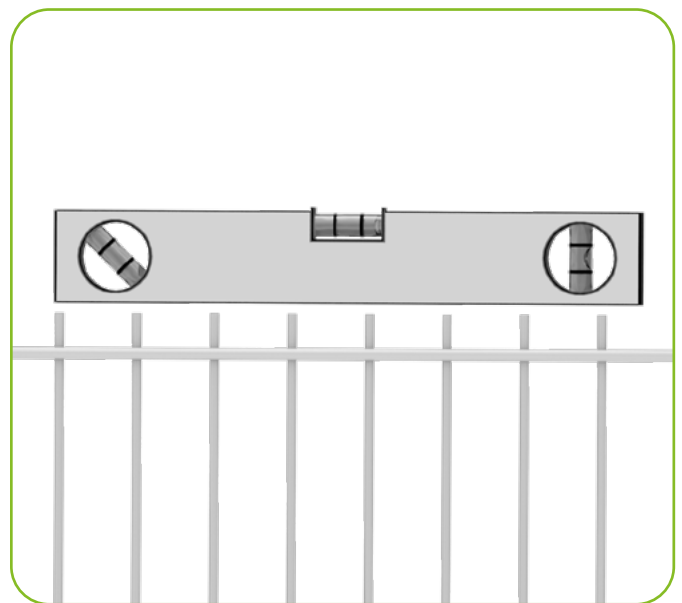
Dubbelstaafmat met ronde palen

- 13** Begin weer bij het eerste hek.
Houd het hek op de juiste hoogte en
controleer met een waterpas of het recht
hangt.



- 14** Draai vervolgens de moeren strak aan
met een dop sleutel of steeksleutel.

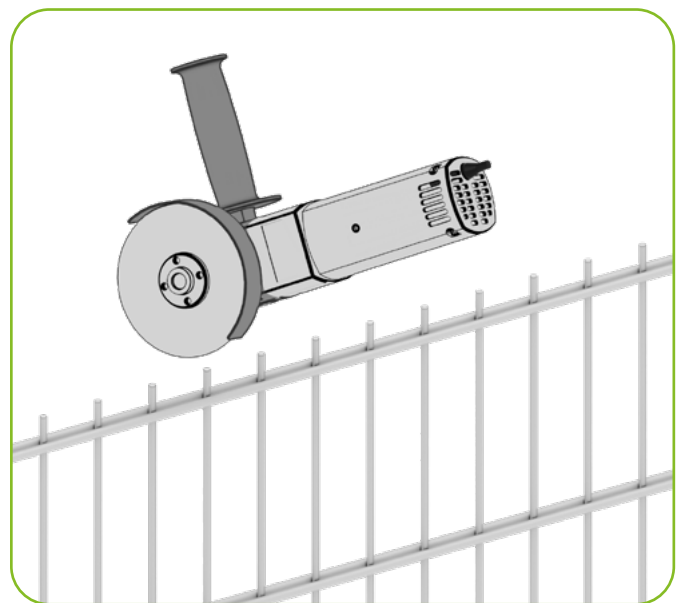
- 15** Wanneer alle hekken recht hangen en de
beugels aangedraaid zijn neem je een
zelfborende parker en draai je in elke paal één
parker in het gaatje in de bovenste beugel.
Één parker`



Montage: Een hekwerkpaneel inkorten.

Dubbelstaafmat met ronde palen

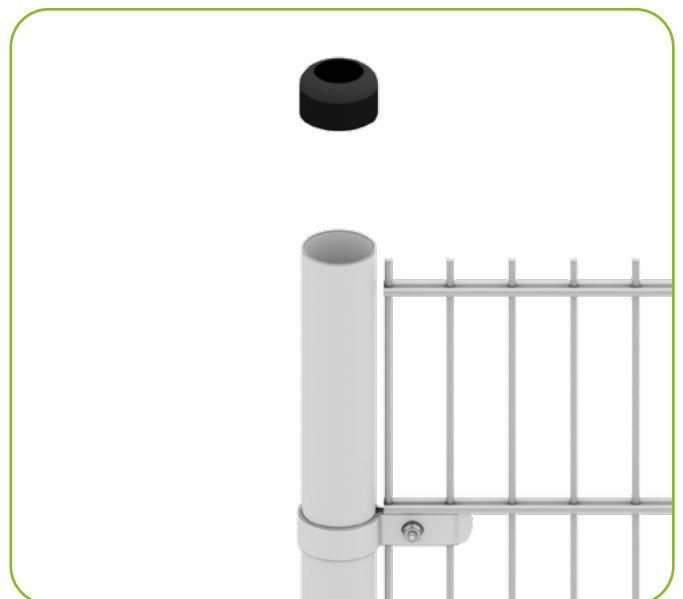
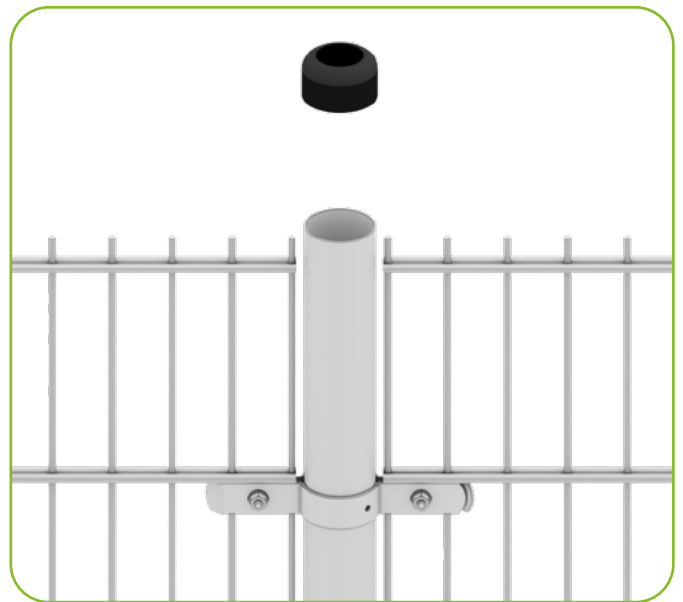
- 16** Wanneer je hekwerkpaneel wilt plaatsen wat ingekort moet worden, kun je deze inkorten met een slijptol. Werk beschadigingen bij met de meegeleverde spuitbus.



Tot slot: Doppen op de palen.

Dubbelstaafmat met ronde palen

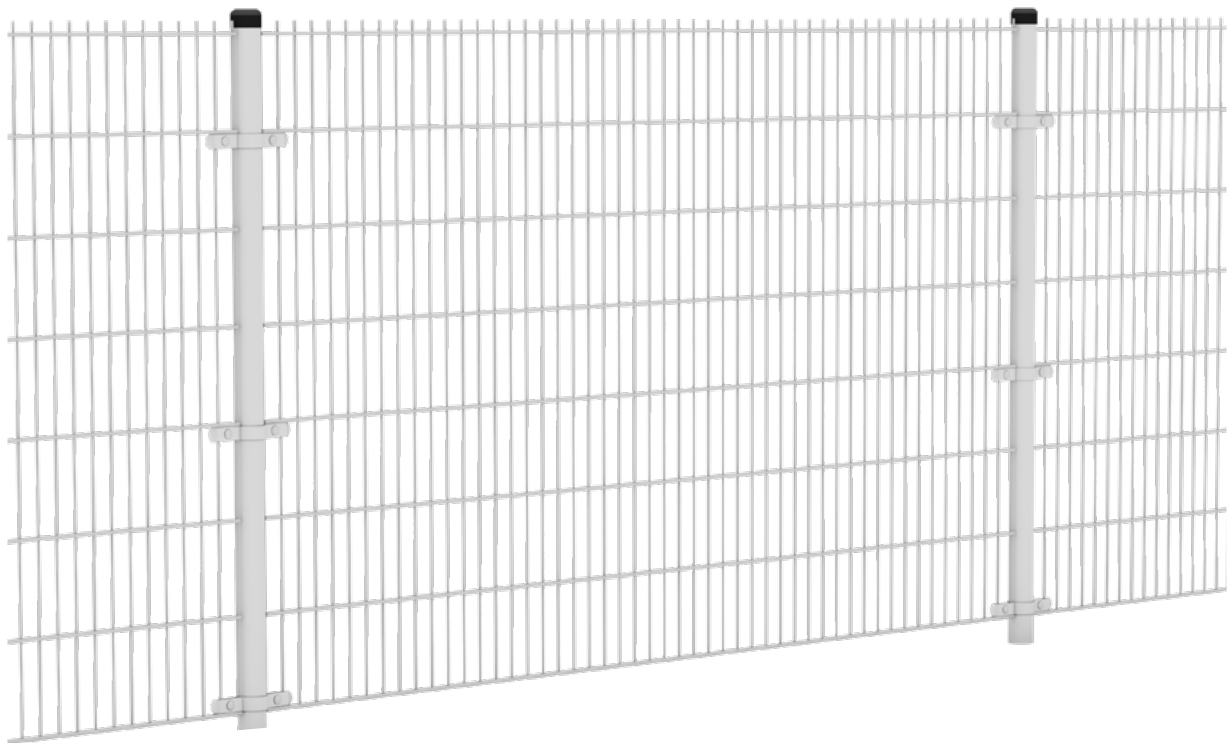
- 17** Plaats tot slot de meegeleverde doppen op de palen.



Gefeliciteerd, je hek staat!

Dubbelstaafmat met ronde palen

- 18** Vergeet niet een foto te maken van je gloednieuwe hekwerk en deze op te sturen naar info@hekwerkonline.nl of te posten met #hekwerkonline!



Heb je feedback op deze handleiding?
Dan horen wij dat graag!



Stuur je reactie naar:
info@hekwerkonline.nl

Deze mensen gingen je voor!

Dubbelstaafmat met ronde palen

