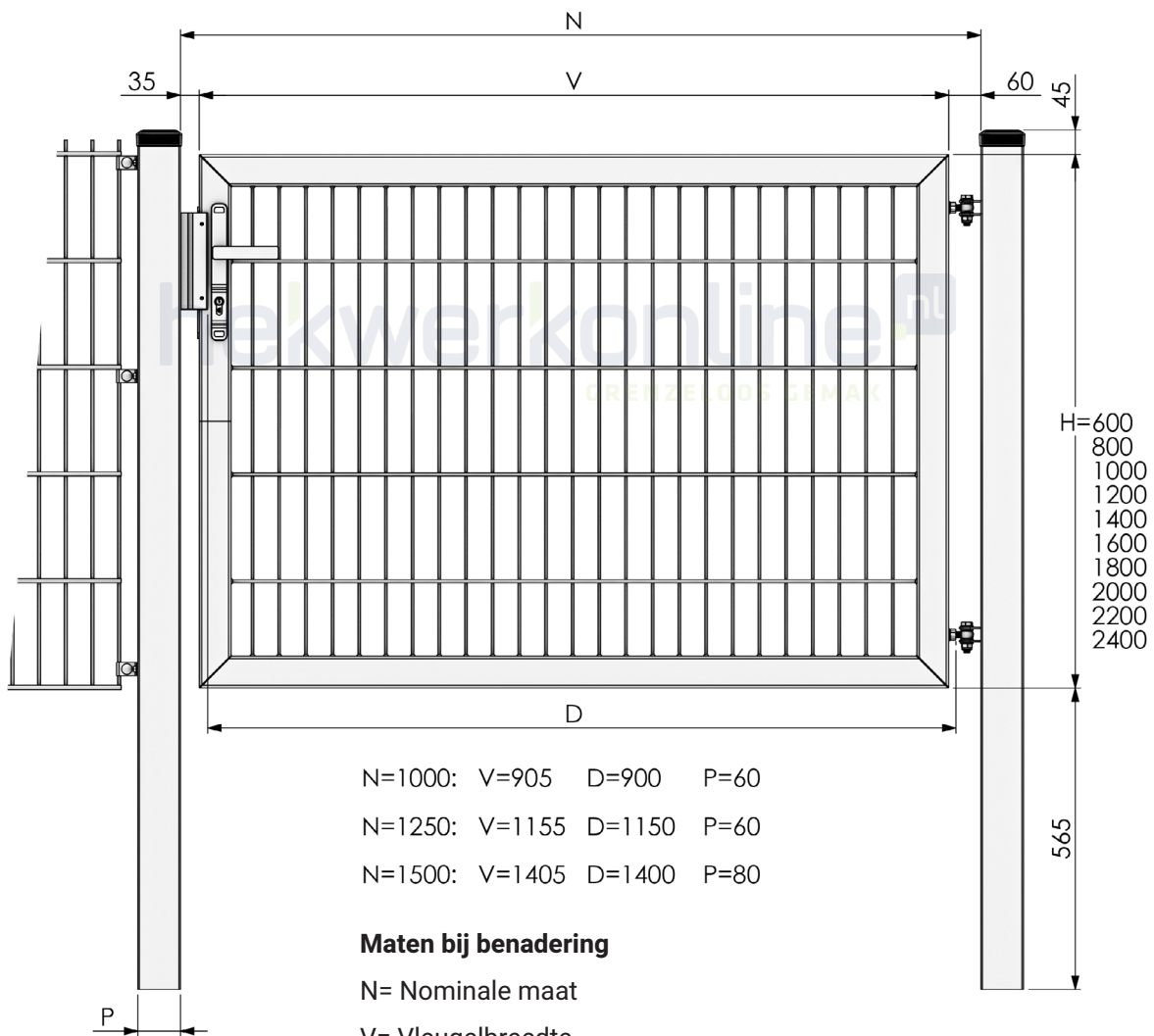


Ook onze Premium 2022
poort is makkelijk zelf
neer te zetten.



hekwerkonline.nl
GRENZeloos GEMAK

Afmetingen van de enkele poorten uit de Premium 2022 serie.



N=1000: V=905 D=900 P=60

N=1250: V=1155 D=1150 P=60

N=1500: V=1405 D=1400 P=80

Maten bij benadering

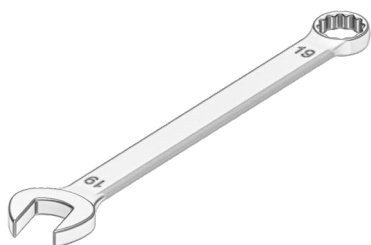
N= Nominale maat

V= Vleugelbreedte

D= Werkelijke Doorgang tussen vanger en scharnier

P= Paaldikte

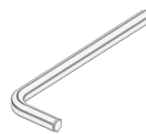
Wat is er nodig voor het plaatsen van de poort?



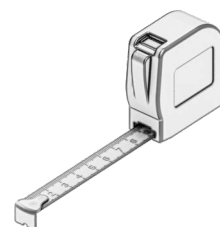
Steek/Ring-
sleutel 19mm



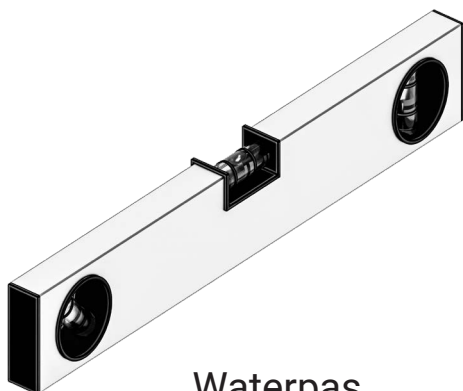
Schroevendraaier
Kruiskop PH2



INBUS 5, 2,5



Rolmaat



Waterpas

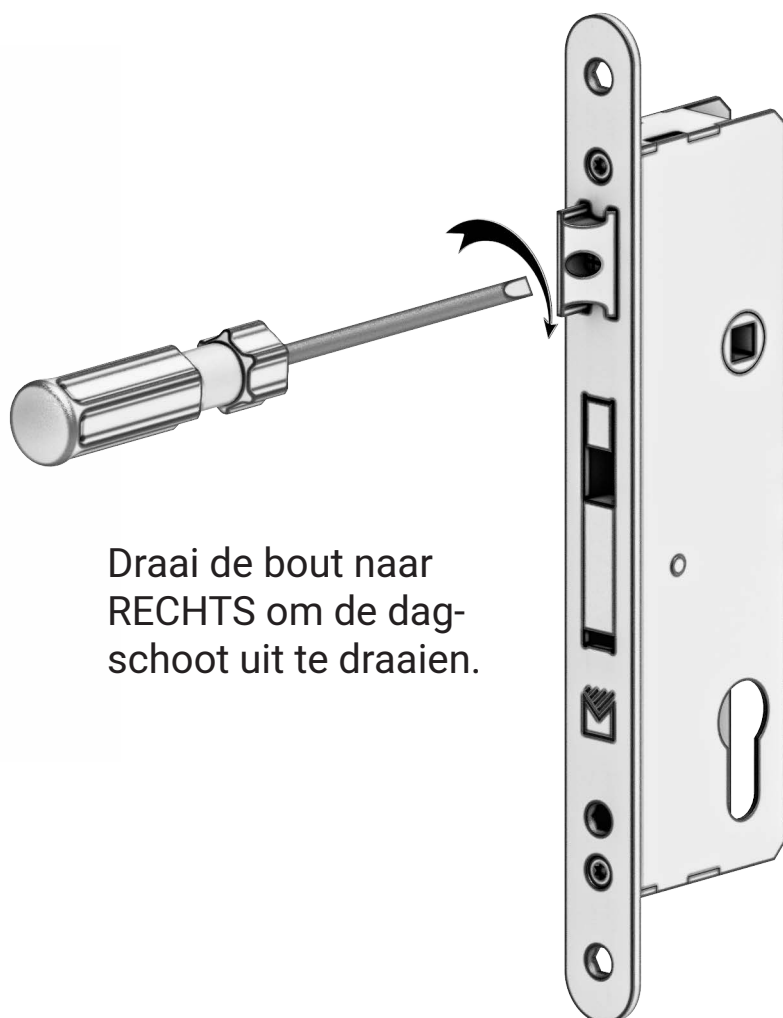


Schip,
Grondboor

Hoe stel ik de onderdelen samen?



Hoe bouw ik de dagschoot om naar een anders sluitrichting?

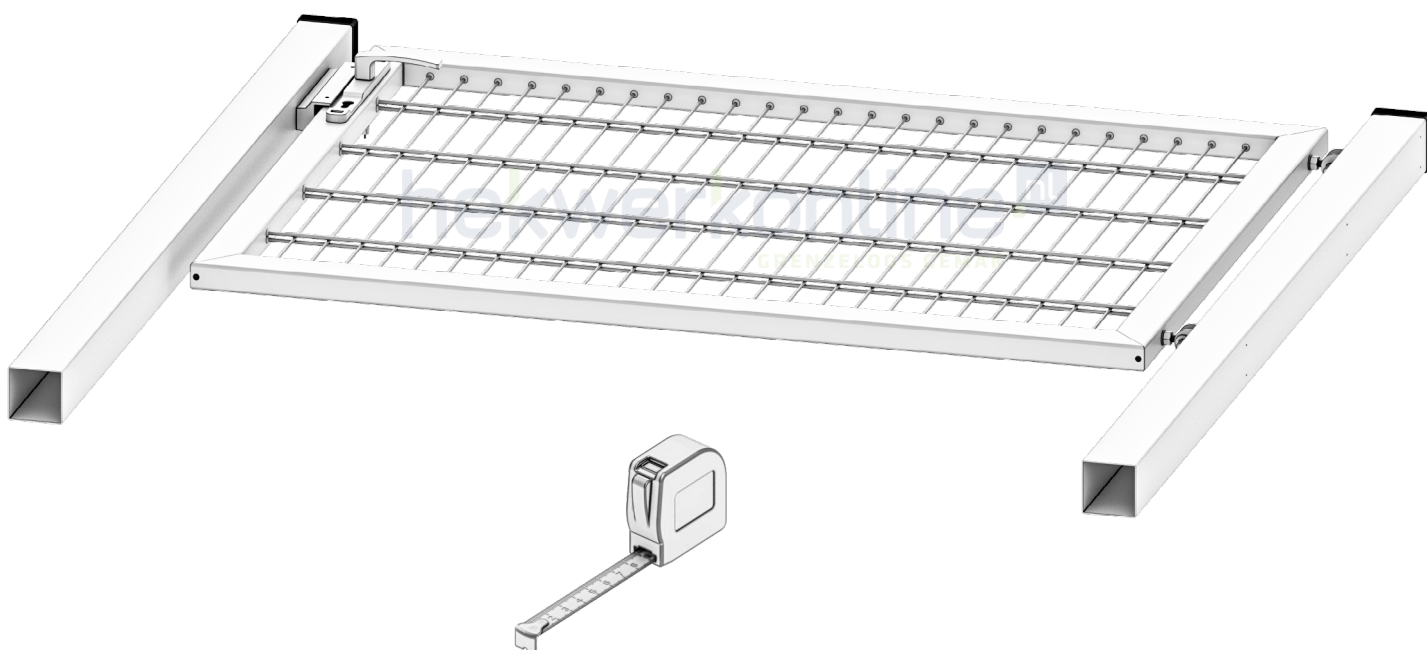


Draai de bout naar RECHTS om de dagschoot uit te draaien.



Plaats de dagschoot opnieuw.

Leg de poort uit op een zacht oppervlak en meet de maten.



Bepaal de draairichting en plaats van de poort vóór het plaatsen van de palen.

**Stel het scharnier alvast
af voor makkelijkere
montage later.**

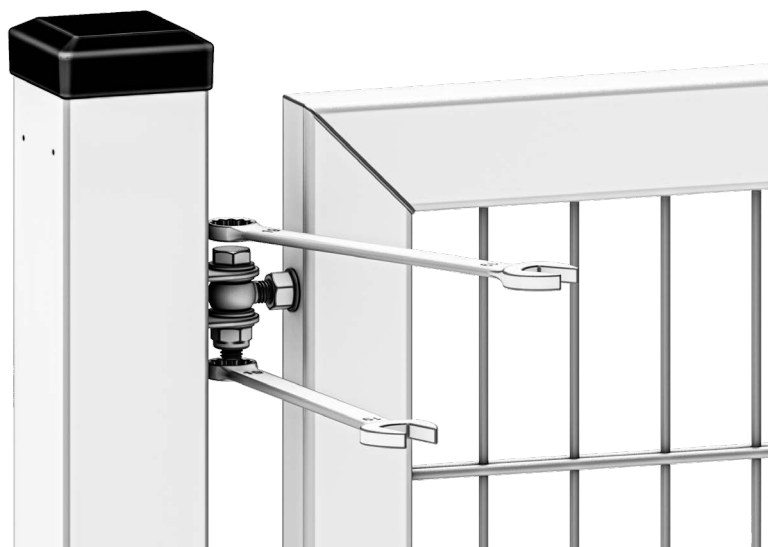


**Plaats de palen op
juiste afstand, diepte en
loodrecht en zet ze vast.**



Gebruik bij voorkeur beton voor
het vastzetten van de palen.

**Monteer de poortvleugel.
Zet het scharnieroog en
de scharnierpen vast.**



**Monteer het slot en de
klinkset.**



**Gefeliciteerd, wij wensen
nog vele jaren plezier van
de door ons geleverde
Premium 2022 poort.**

