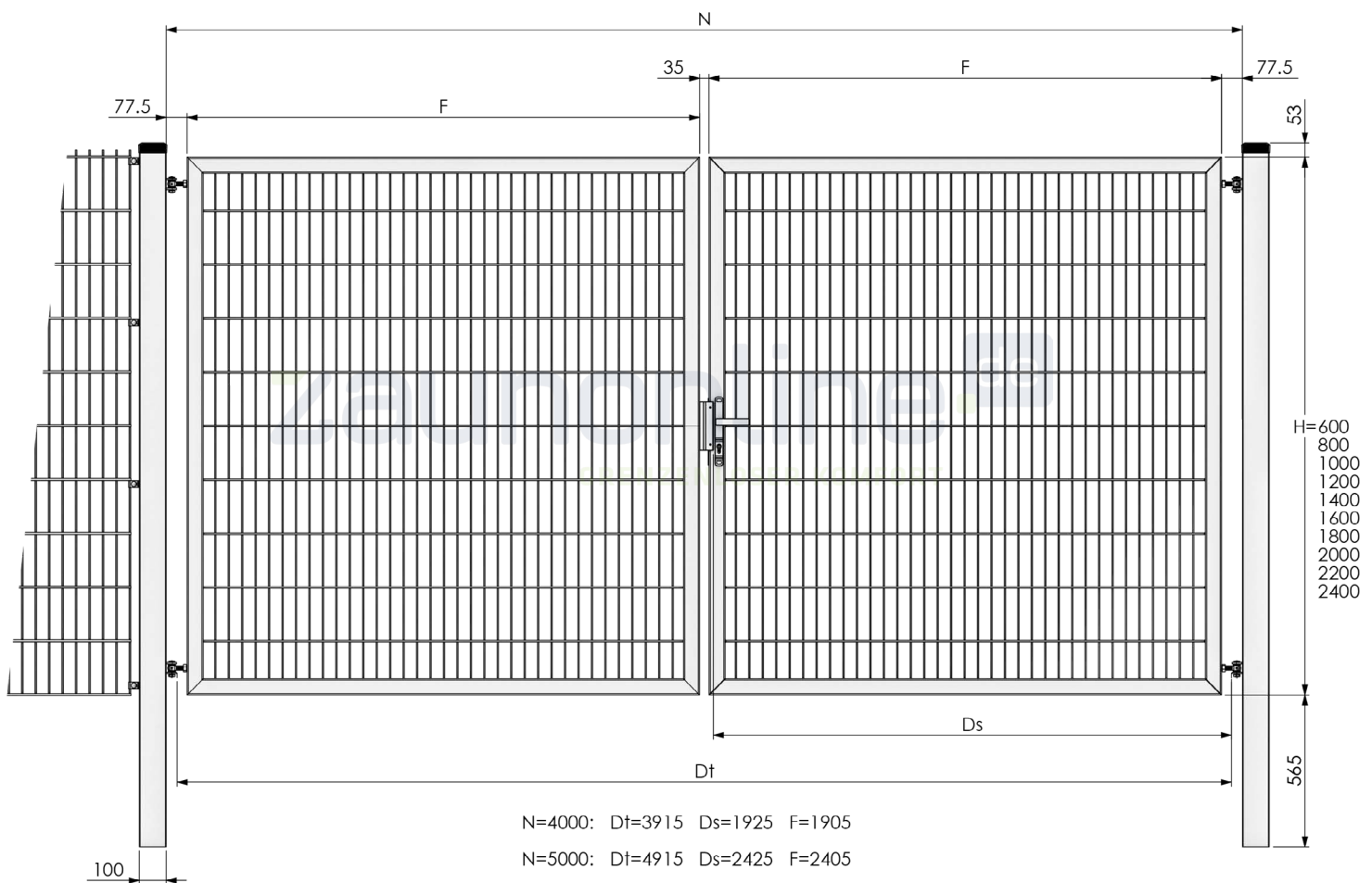


**Auch unser Premium  
2022 Tor ist leicht  
selbst zu montieren.**



**zaunonline**.de  
GRENZENLOSER KOMFORT

# Abmessungen der Doppeltore der Serie Premium 2022.



## Ungefähre Maße

N = Nominale Größe

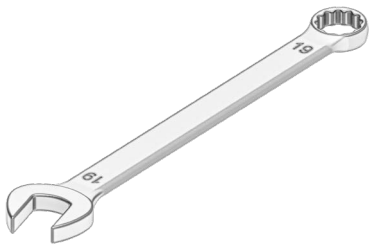
F = Flügelbreite

D t= Tatsächlicher Durchgang Total

D s= Tatsächlicher Durchgang Schlosseite

P = Pfostenstärke

# Was wird für den Zusammenbau des Tores benötigt?



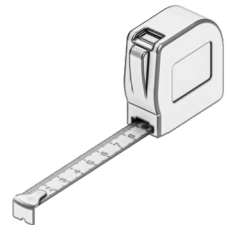
Schraubenschlüssel  
22mm und  
24mm



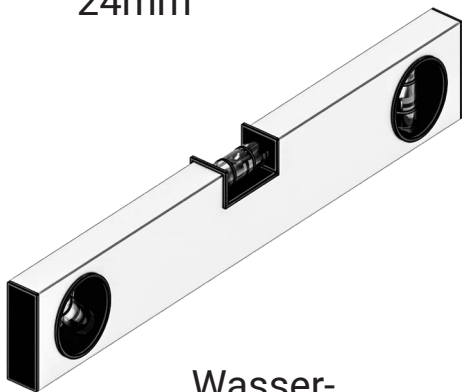
Kreuzschlitzschraubendreher PH2



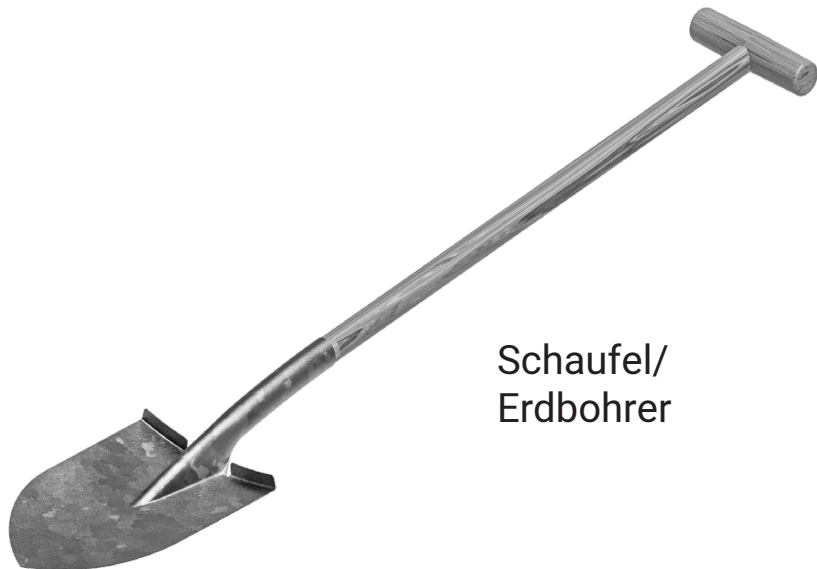
Inbusschlüssel  
5, 2,5



Bandmass

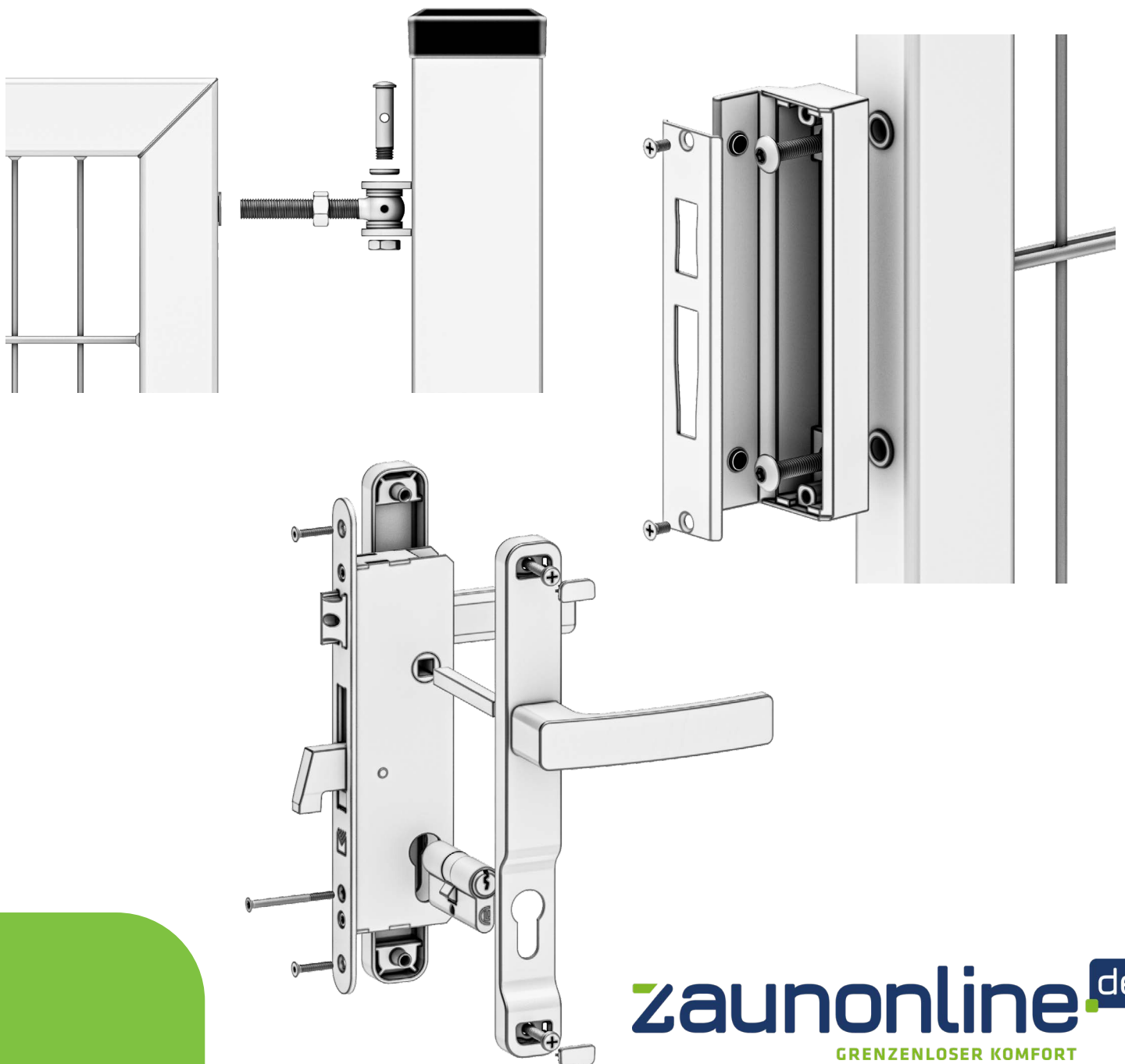


Wasserwaage

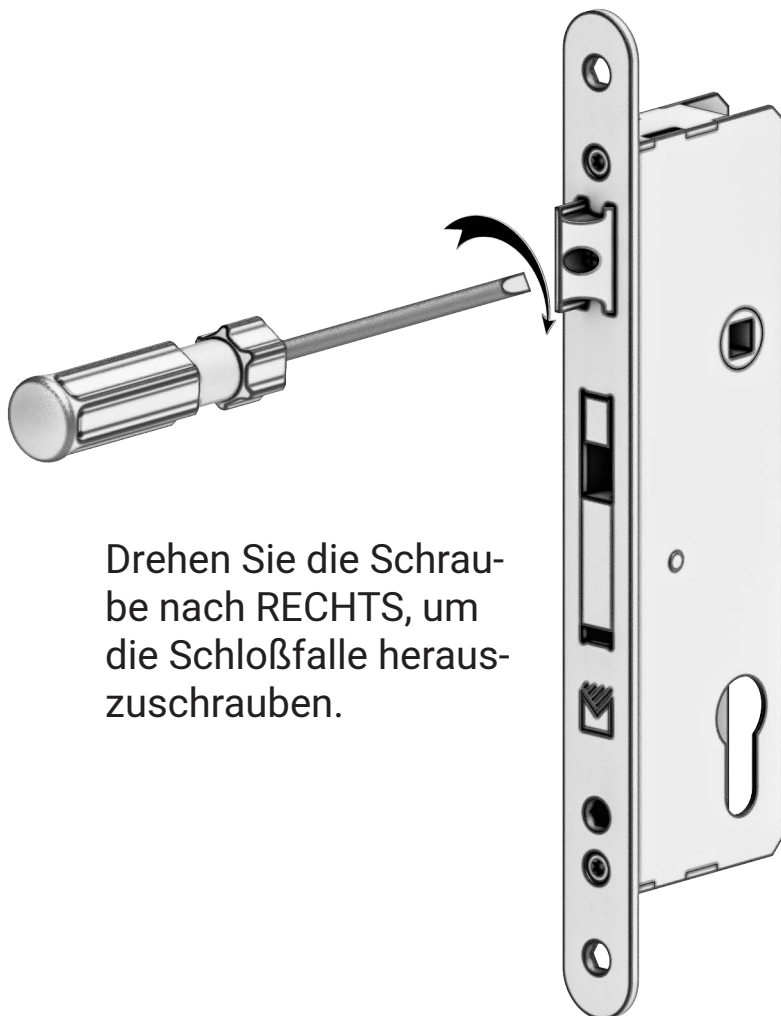


Schaufel/  
Erdbohrer

# Wie stellt man die Teile zusammen?



# Wie kann man die Schloßfalle auf eine andere Schließrichtung umstellen?

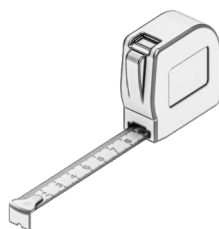
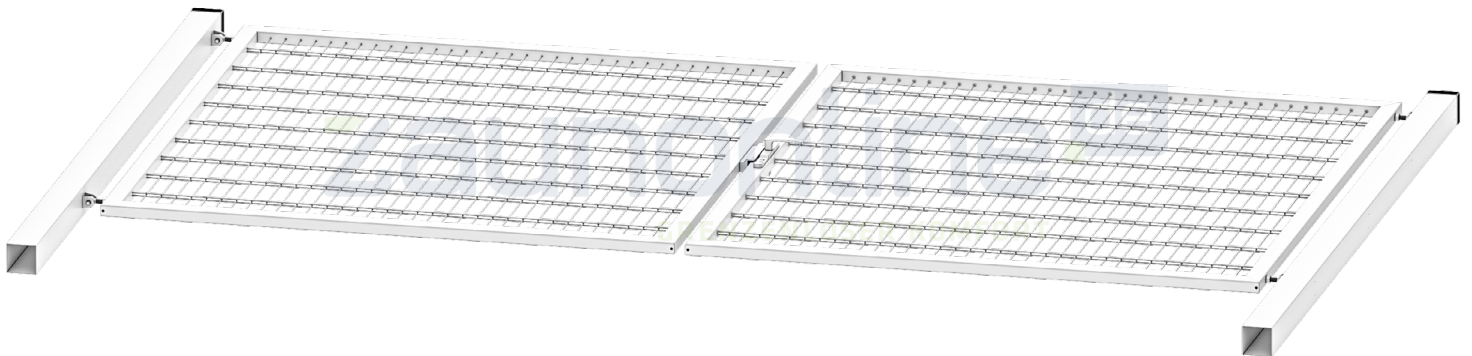


Drehen Sie die Schraube nach RECHTS, um die Schloßfalle herauszuschrauben.



Drehen Sie die Schloßfalle und setzen Sie es wieder ein.

**Legen Sie die Tor-  
Teile auf einer weichen  
Unterlage aus und  
messen Sie die Maße.**

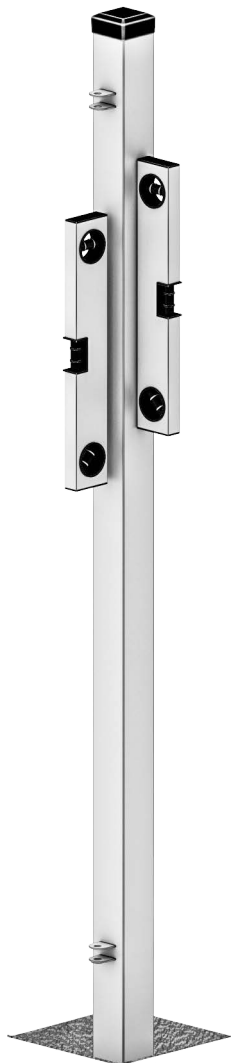


Bestimmen Sie die Drehrichtung und die Position des Tores, bevor Sie die Pfosten montieren.

**Stellen Sie das Scharnier  
schon ein, sodass  
es später leichter zu  
montieren ist.**



**Stellen Sie die Pfosten  
im richtigen Abstand, in  
der richtigen Tiefe und  
senkrecht.**



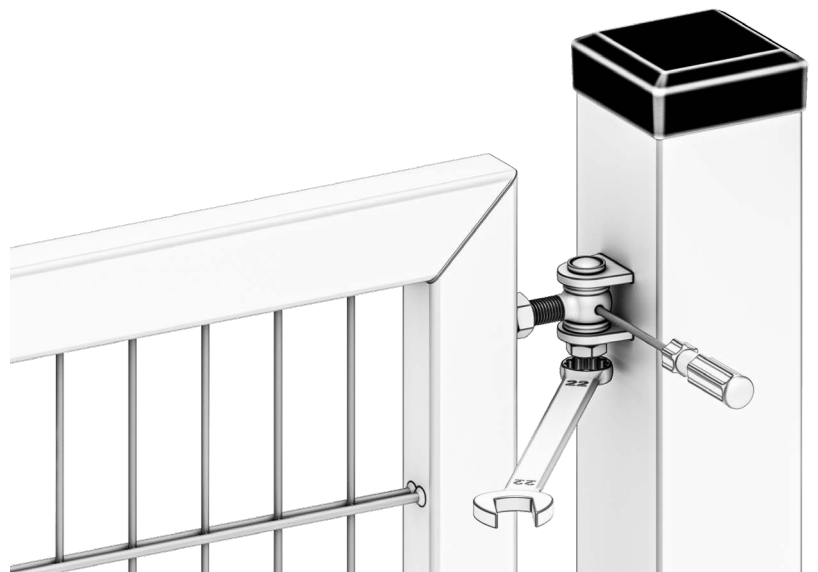
Verwenden Sie zur Befestigung der Pfosten vorzugsweise Beton.



# Montieren Sie den Torflügel. Sichern Sie das Scharnierauge und den Scharnierstift.



Blockieren Sie den Scharnierstift  
mit einem Inbusschlüssel oder  
Kreuzschlitzschraubendreher.  
Ziehen Sie dann die Mutter richtig  
an.



# Montieren Sie das Schlossgegenteil.



# Montieren Sie das Schloss und die Türbeschläge.



**Herzlichen Glückwunsch,  
wir wünschen Ihnen viele  
Jahre Freude an Ihrem  
Premium 2022 Tor.**

