

Montagehandleiding enkele Sagitta poort.

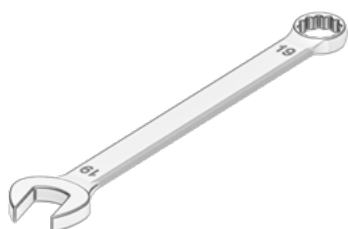
Persoonlijke beschermingsmiddelen.

Sagitta enkele sierpoort



Wat is er nodig voor het plaatsen van de poort?

Sagitta enkele sierpoort



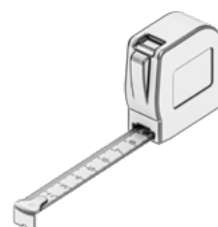
Steek- /
Ringsleutel 19mm



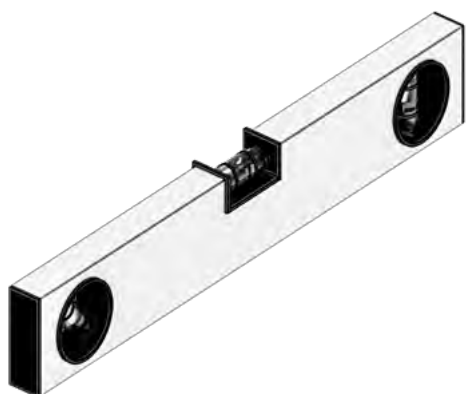
Schroevendraaier
Kruiskop PH2



INBUS
5 en 2,5



Rolmaat



Waterpas



Schep / Grondboor

Controleer uw bestelling

Sagitta enkele sierpoort

Het hekwerk, de palen, de poort en evt. beton worden geleverd op een pallet en zijn vastgebonden aan een houten bok. Uiteindelijk wordt alles geseald.

Controleer bij aflevering de goederen en noteer eventuele beschadigingen op de vrachtbrief, vóórdat je ondertekent **(na ondertekening vervalt het recht op reclamatie)**.



Bewaar de bestelling overdekt tot de montage om het te beschermen tegen de effecten van het weer.

Haal de producten voorzichtig van de pallet af.

Sagitta enkele sierpoort

Snij voorzichtig de folie met een afbreekmes open zonder de producten te raken (Het beste aan de korte kant van de pallet).



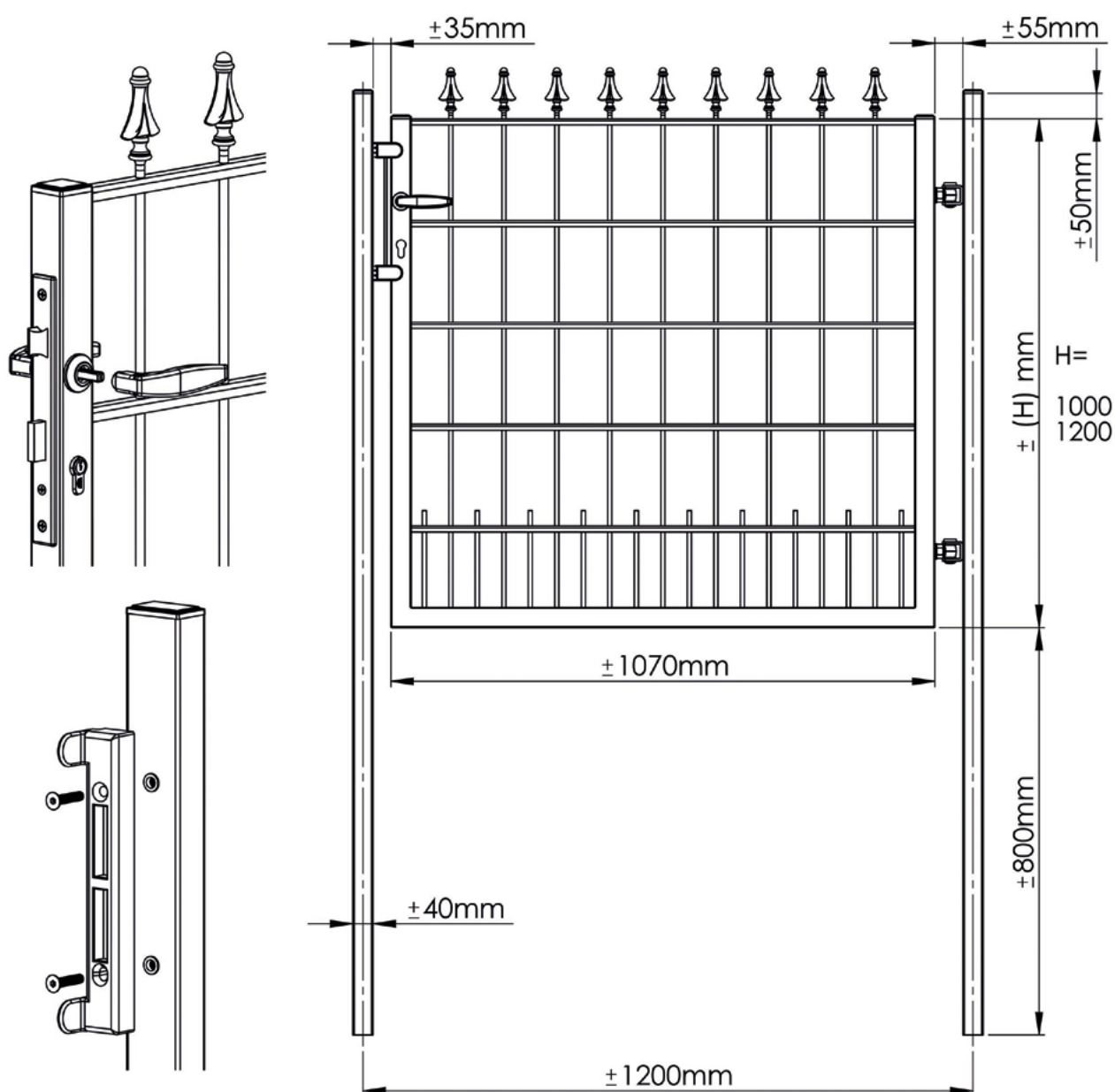
Verwijder de folie van losse onderdelen niet met een mes of ander scherp voorwerp, maar verwijder het voorzichtig om beschadigingen te voorkomen.

Heb je palen of afdeklijsten bij je bestelling? Til deze dan goed op wanneer je ze van de pallet aftilt, zo voorkom je krassen.



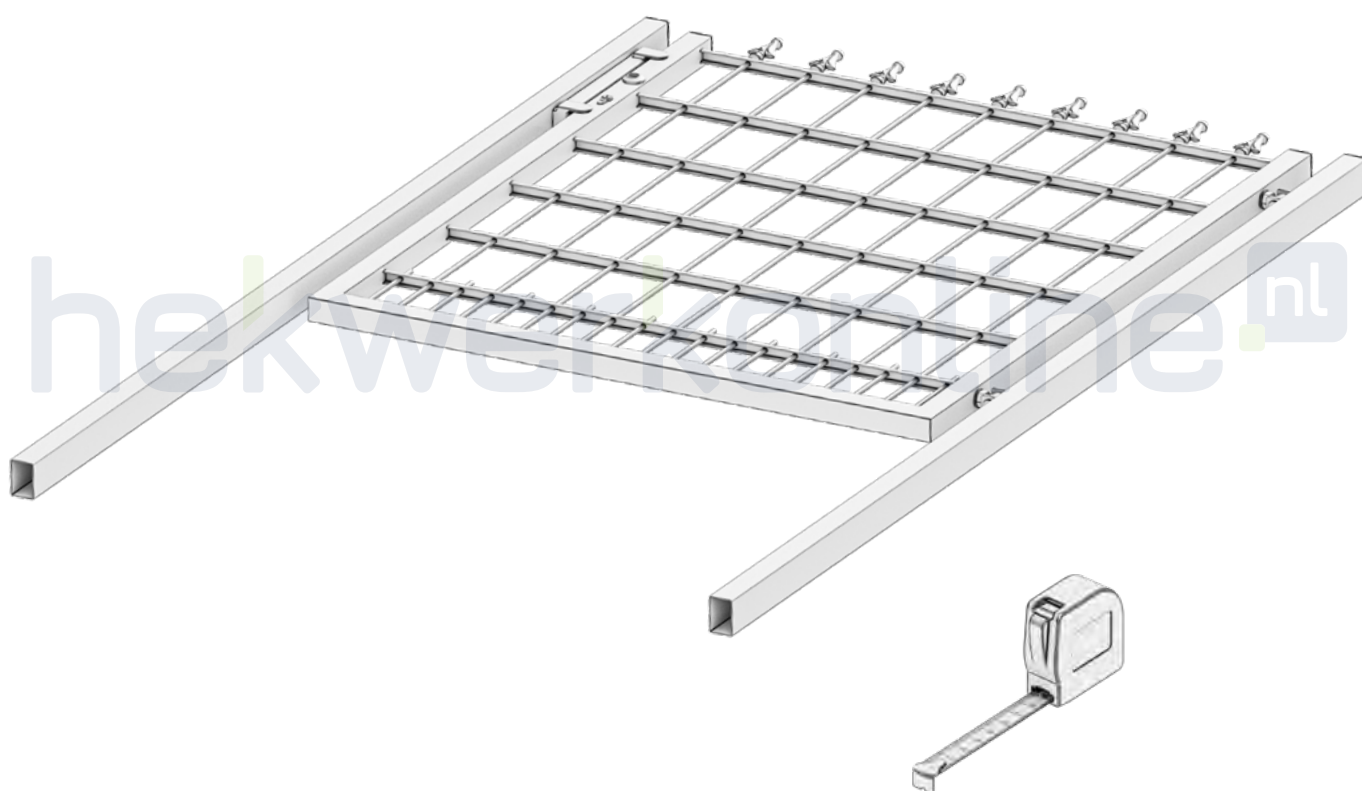
Afmetingen van de enkele poorten uit de Ceres serie.

Sagitta enkele sierpoort



Vorbereitung: Meten is weten.

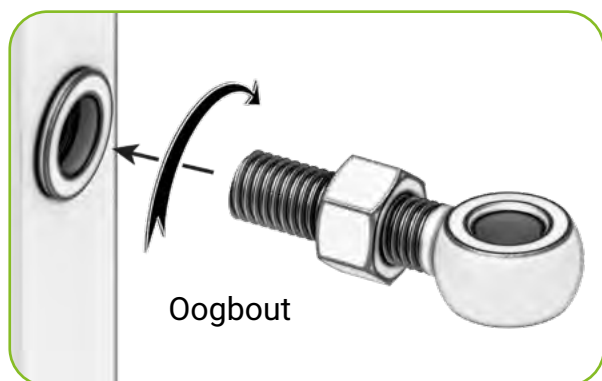
Sagitta enkele sierpoort



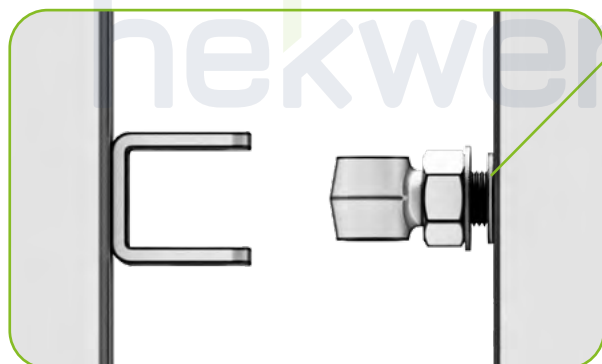
Leg de poortonderdelen uit op een zacht oppervlak en bepaal de maten.
Bepaal de draairichting en plaats van de poort vóór het plaatsen van de palen.

Montage: De scharnieren afstellen.

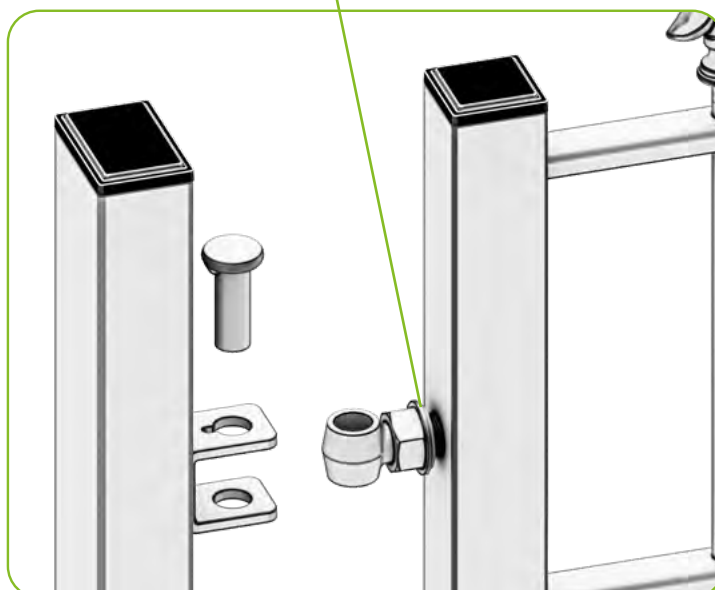
Sagitta enkele sierpoort



Stel de **scharnieren** alvast af voor montagegemak later. Draai de moer aan de **oogbout** en draai de oogbout vervolgens in de **poortvleugel** vast. Draai de moer nog niet vast tegen de poortvleugel. Draai bij beide scharnieren de oogbout evenveel slagen in.



Mocht je achteraf meer of minder ruimte over hebben **tussen de palen** dan je voor ogen had, dan kun je de oogbout strakker of lossler draaien.



Montage: De palen.

Sagitta enkele sierpoort

Plaats de **palen** loodrecht met een **waterpas** op de juiste positie en hoogte en zet ze vast met **beton**. Volg hiervoor de aanwijzingen op de verpakking. Laat het beton **uitharden** alvorens de poortvleugel te monteren!

Let op! De poort kan na montage in de breedte bijgesteld worden, maar niet in de hoogte. Zorg dus dat de palen even hoog staan en waterpas.



Deze stap bepaalt tevens hoe de poort open en dicht draait. Wees er zeker van dat je de palen juist plaatst.

Montage: De slotvanger.

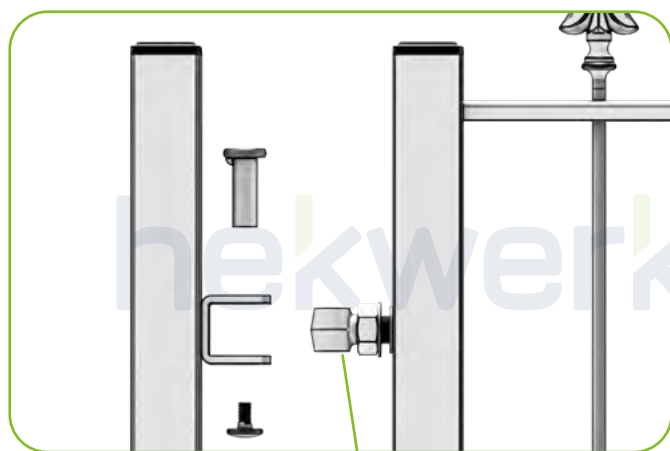
Sagitta enkele sierpoort

Monteer de **slotvanger** aan de paal. Let op dat je de slotvanger juist om monteert t.o.v. de draairichting van de poort.

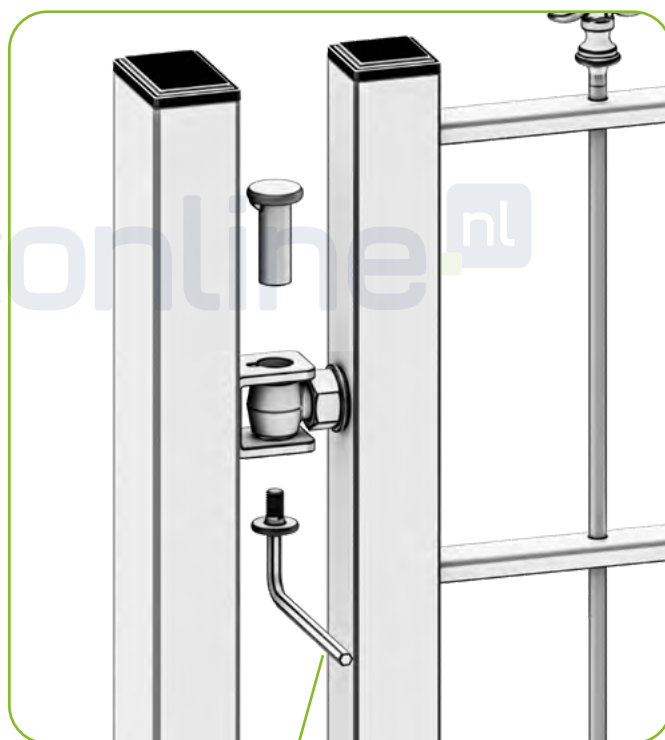


Montage: De poortvleugel.

Sagitta enkele sierpoort

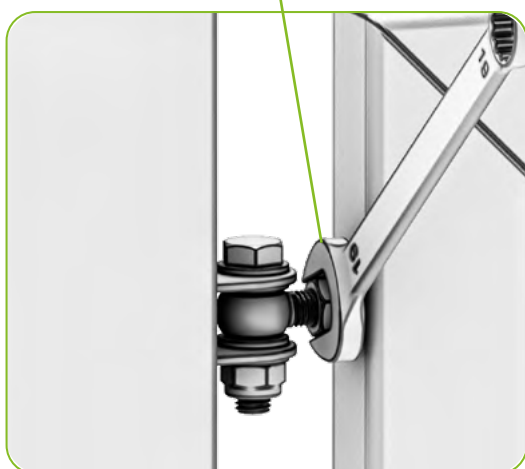


Draai de moer aan de **oogbout** goed strak aan zodat de vleugel stevig vast zit aan de oogbout. Hang vervolgens de poortvleugel in positie.



Zorg dat de gaten van de scharnierplaatjes aan de poort en de oogbout uitgelijnd zijn en steek hier de scharnierbout doorheen en draai de bout totdat hij vastzit in de uitsparing. Draai tot slot de kleine bout vast met een inbussleutel.

Mocht de poort niet helemaal passen, kun je de oogbout nog bijdraaien.



Montage: Het slot.

Sagitta enkele sierpoort



Monteer vervolgens de **klink** aan de poort. Schuif deze door het slot, druk aan de andere zijde de tweede klink aan en draai hem vast met een kleine inbussleutel.

Gefeliciteerd, je poort staat!

Sagitta enkele sierpoort



Heb je feedback op deze handleiding?
Dan horen wij dat graag!



Stuur je reactie naar:
info@hekwerkonline.nl

Ook foto's van je gloednieuwe poort ontvangen wij graag op bovenstaand e-mailadres,
of plaats ze op social media met #hekwerkonline!