

# Montagehandleiding enkele Aurora poort.

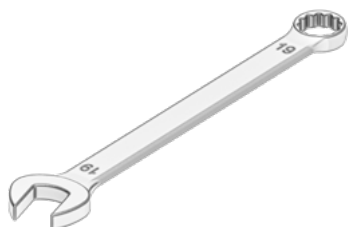
# Persoonlijke beschermingsmiddelen.

Enkele Aurora sierpoort

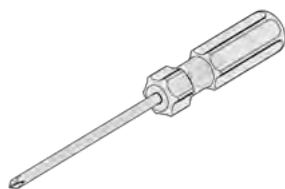


# Wat is er nodig voor het plaatsen van de poort?

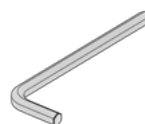
Enkele Aurora sierpoort



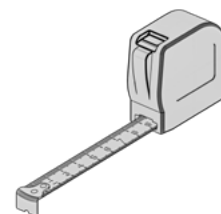
Steek- /  
Ringsleutel 19mm



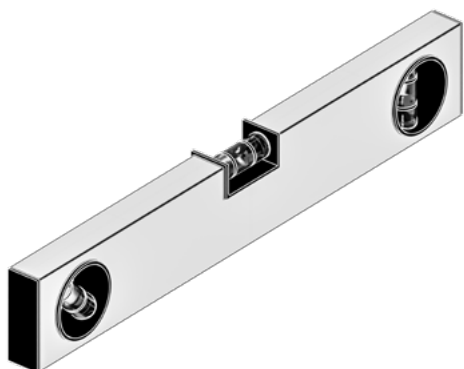
Schroevendraaier  
Kruiskop PH2



INBUS  
5 en 2,5



Rolmaat



Waterpas



Schep / Grondboor

# Controleer uw bestelling

## Enkele Aurora sierpoort

Het hekwerk, de palen, de poort en evt. beton worden geleverd op een pallet en zijn vastgebonden aan een houten bok. Uiteindelijk wordt alles geseald.

Controleer bij aflevering de goederen en noteer eventuele beschadigingen op de vrachtbrief, vóórdat je ondertekent **(na ondertekening vervalt het recht op reclamatie)**.



Bewaar de bestelling overdekt tot de montage om het te beschermen tegen de effecten van het weer.



# Haal de producten voorzichtig van de pallet af.

Enkele Aurora sierpoort

Snij voorzichtig de folie met een afbreekmes open zonder de producten te raken (Het beste aan de korte kant van de pallet).



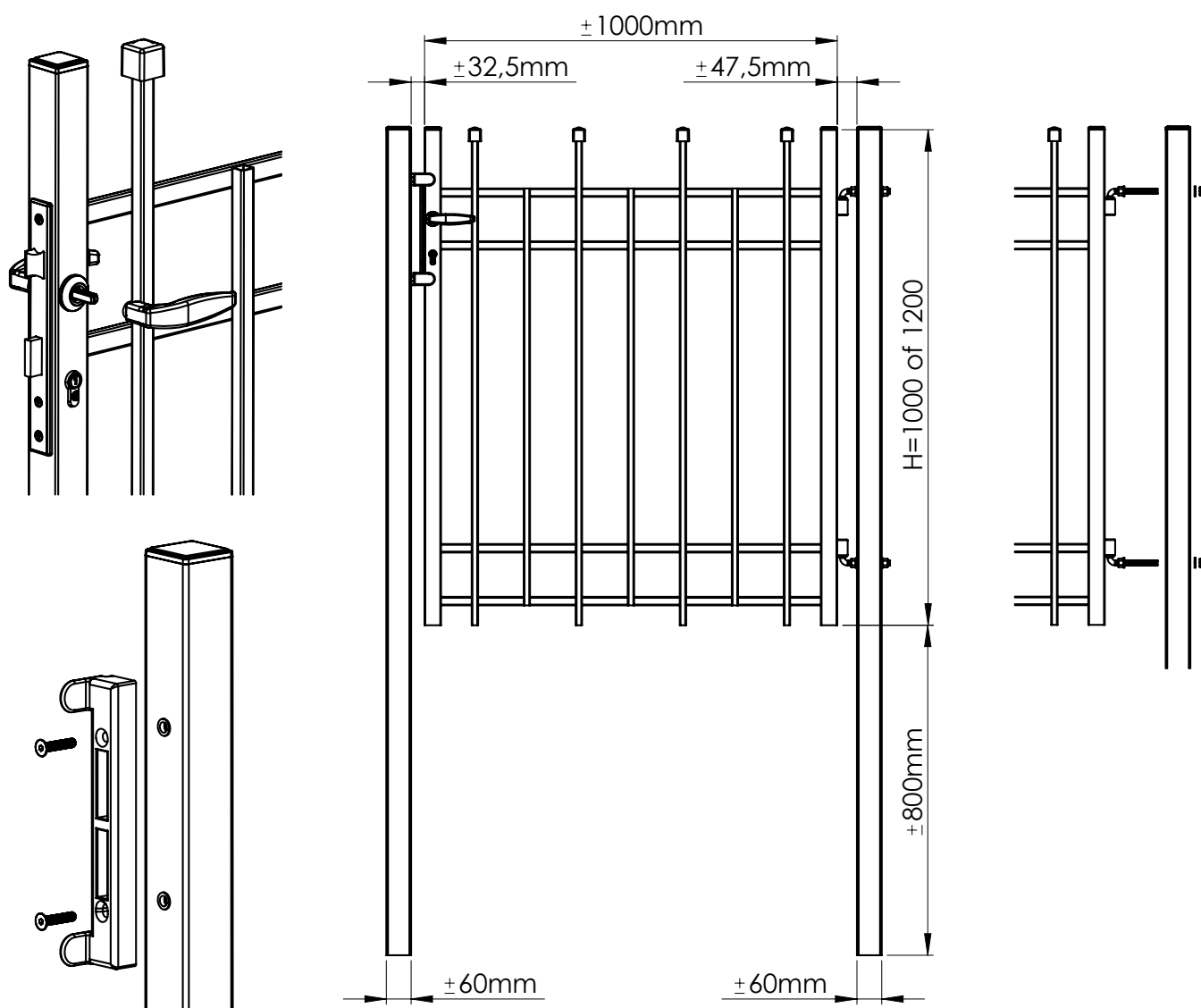
Verwijder de folie van losse onderdelen niet met een mes of ander scherp voorwerp, maar verwijder het voorzichtig om beschadigingen te voorkomen.

Heb je palen of afdeklijsten bij je bestelling? Til deze dan goed op wanneer je ze van de pallet aftilt, zo voorkom je krassen.



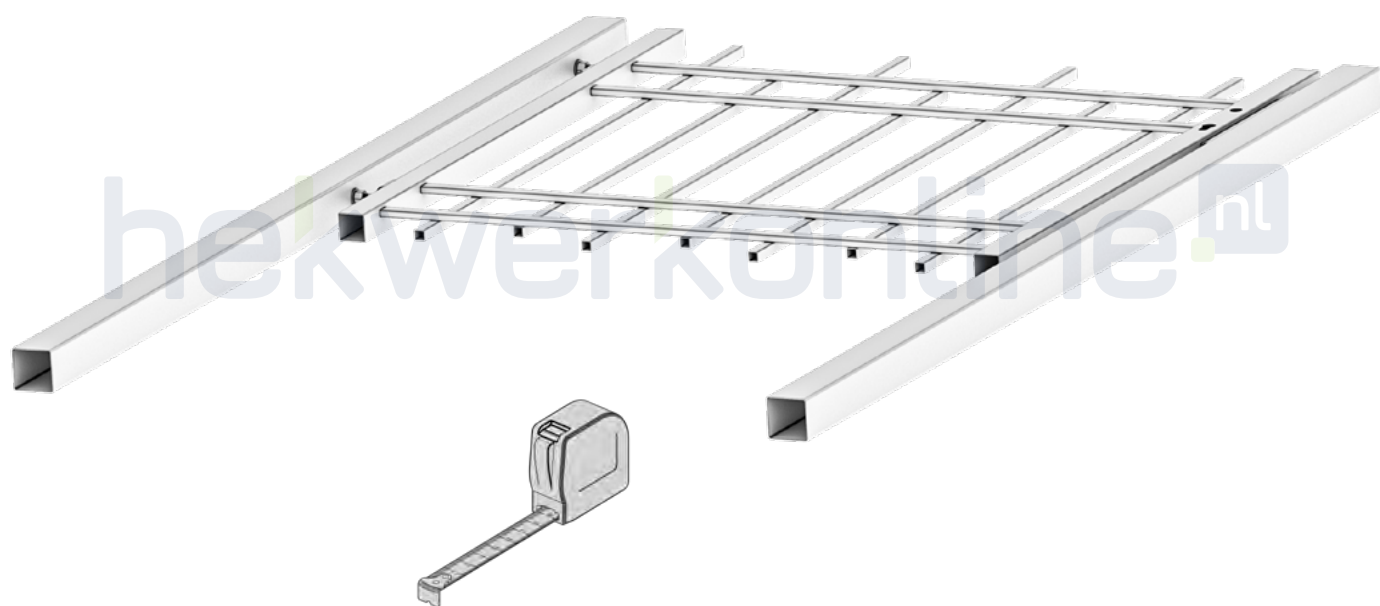
# Afmetingen van de enkele poorten uit de Aurora serie.

Enkele Aurora sierpoort



# Vorbereiding: Meten is weten.

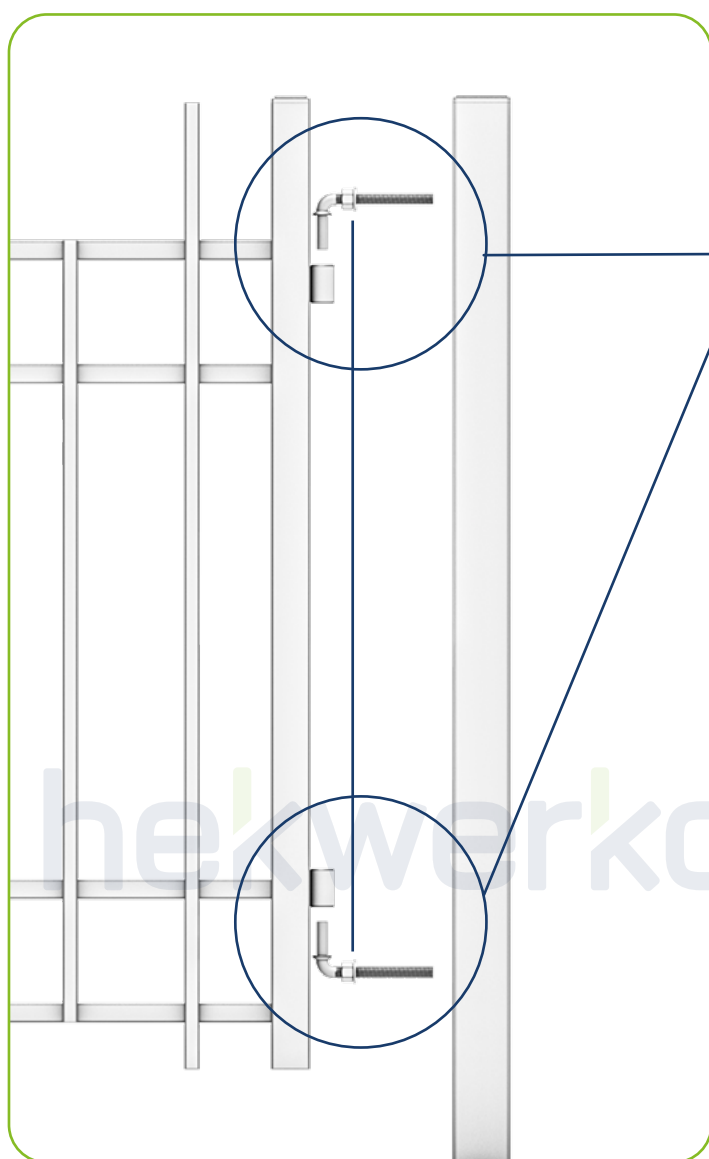
Enkele Aurora sierpoort



Leg de poortonderdelen uit op een zacht oppervlak en bepaal de maten.  
Bepaal de draairichting en plaats van de poort vóór het plaatsen van de palen.

# Montage: De scharnierpennen.

Enkele Aurora sierpoort



Monteer de scharnierpennen alvast af voor montagegemak later. Draai de moeren op beide scharnierpennen even ver in zodat de poort straks waterpas hangt. Monteer de scharnierpennen gespiegeld van elkaar, dan kan de poort verticaal niet schuiven.

hekwerkonline.nl



# Montage: Plaatsing van de palen.

Enkele Aurora sierpoort

Plaats de **palen** loodrecht met een **waterpas** op de juiste positie en hoogte en zet ze vast met **beton**. Volg hiervoor de aanwijzingen op de verpakking. Laat het beton **uitharden** alvorens de poortvleugel te monteren!



Let op! Deze stap bepaalt hoe de poort open en dicht draait.  
Wees er zeker van dat u de palen juist plaatst.



# Montage: De slotvanger.

Enkele Aurora sierpoort

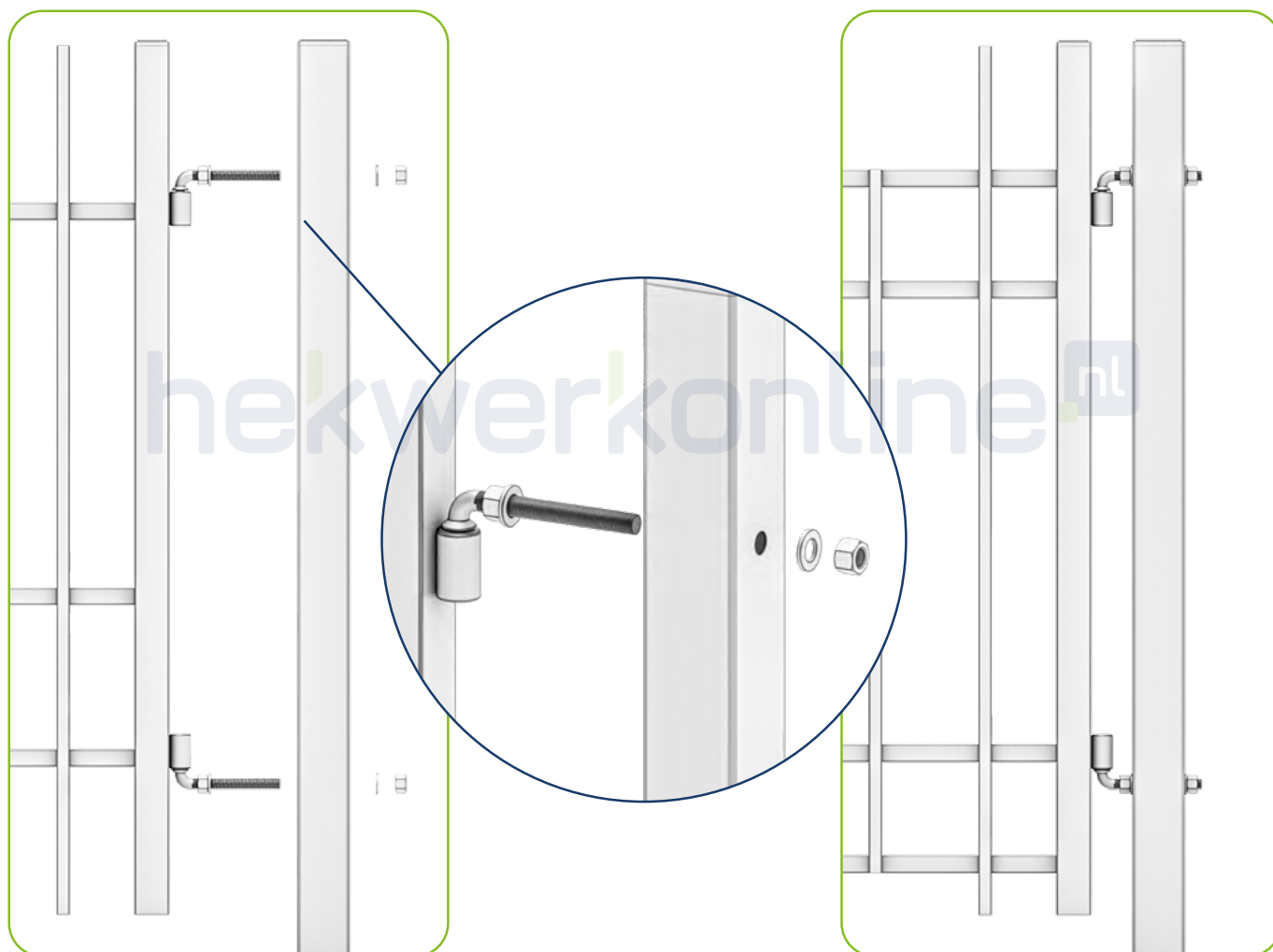
Monteer de **slotvanger** aan de paal. Let op dat je de slotvanger juist om monteert t.o.v. de draairichting van de poort.



# Montage: De poortvleugel.

Enkele Aurora sierpoort

Steek de scharnierpennen in de voorgeboorde gaten in de palen en draai ze vast met borgring en moer.



# Montage: De dagschoot omdraaien.

Enkele Aurora sierpoort

Controleer of de dagschoot goed om zit, mocht dit niet het geval zijn, dan kun je deze zelf omdraaien. Hiervoor moet de slotkast uit de poortvleugel geschroefd worden.

- 1 Druk het palletje omhoog om het dagschoot naar voren te laten komen.



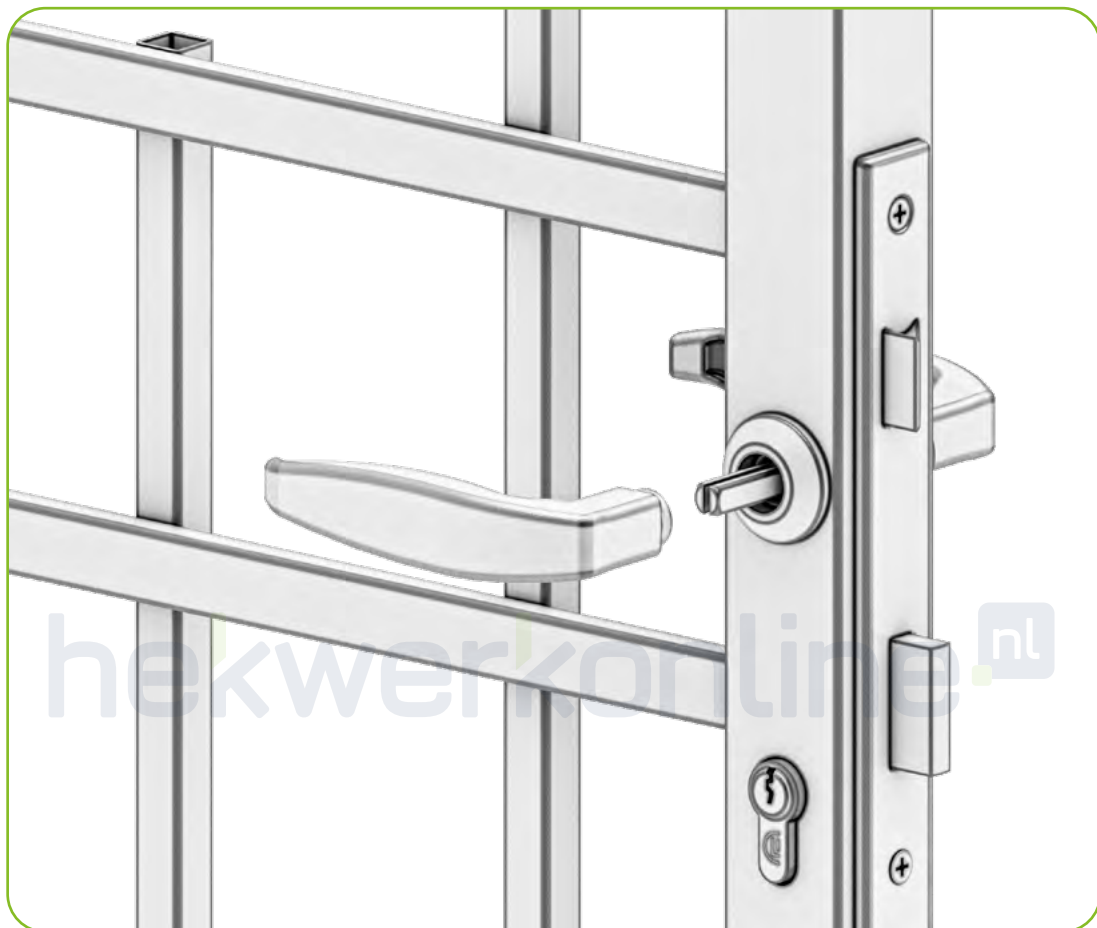
- 2 Draai vervolgens de dagschoot 180° om het in de gewenste positie te laten vallen.



hekwerkonline.nl

# Montage: Het slot.

Enkele Aurora sierpoort



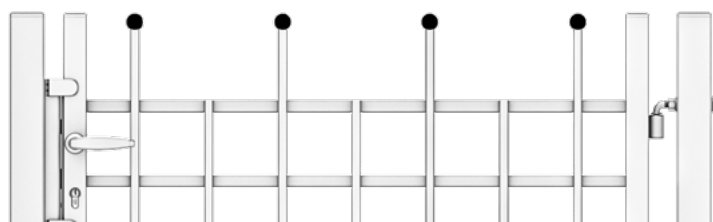
Monteer vervolgens de klink aan de poort. Schuif deze door het slot en draai hem vast met de inbusleutel.

# Afronding: De opsteekdopjes.

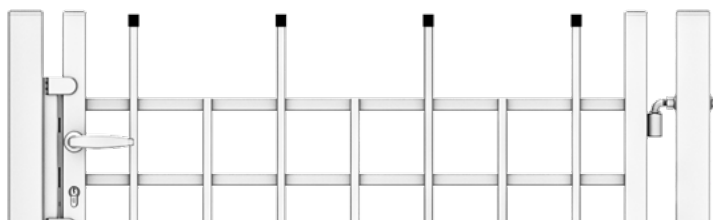
Enkele Aurora sierpoort

Plaats tot slot de opsteekdopjes op de spijlen.

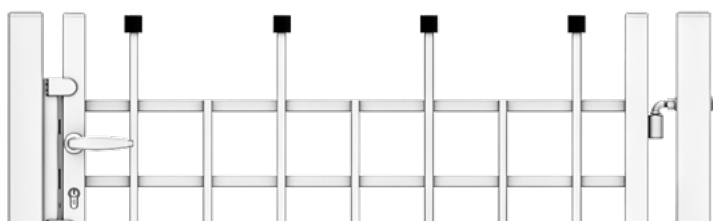
Ronde opsteekdop



Kleine vierkanten  
opsteekdop



Grote vierkanten  
opsteekdop





# Gefeliciteerd, je poort staat!

Enkele Aurora sierpoort



hekwerkonline.nl