

# Montagehandleiding dubbele Premium poort 2 en 3 meter breed.



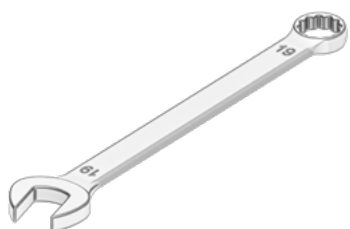
# Persoonlijke beschermingsmiddelen.

Dubbele Premium poort 2000 mm en 3000 mm



# Wat is er nodig voor het plaatsen van de poort?

Dubbele Premium poort 2000 mm en 3000 mm



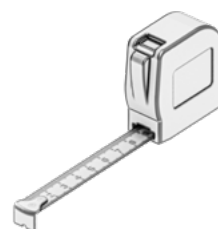
Steek- /  
Ringsleutel 19mm



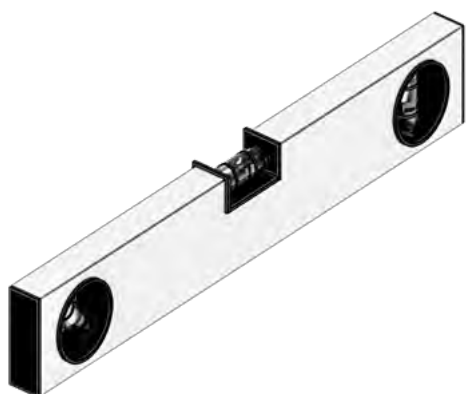
Schroevendraaier  
Kruiskop PH2



INBUS  
5 en 2,5



Rolmaat



Waterpas



Schep / Grondboor

# Ontvangst: Controleer uw bestelling.

Dubbele Premium poort 2000 mm en 3000 mm

Het hekwerk, de palen, de poort en evt. beton worden geleverd op een pallet en zijn vastgebonden aan een houten bok. Uiteindelijk wordt alles geseald.

Controleer bij aflevering de goederen en noteer eventuele beschadigingen op de vrachtbrief, vóórdat je ondertekent **(na ondertekening vervalt het recht op reclamatie)**.



Bewaar de bestelling overdekt tot de montage om het te beschermen tegen de effecten van het weer.

# Ontvangst: Haal de producten voorzichtig van de pallet af.

Dubbele Premium poort 2000 mm en 3000 mm

Snij voorzichtig de folie met een afbreekmes open zonder de producten te raken (Het beste aan de korte kant van de pallet).



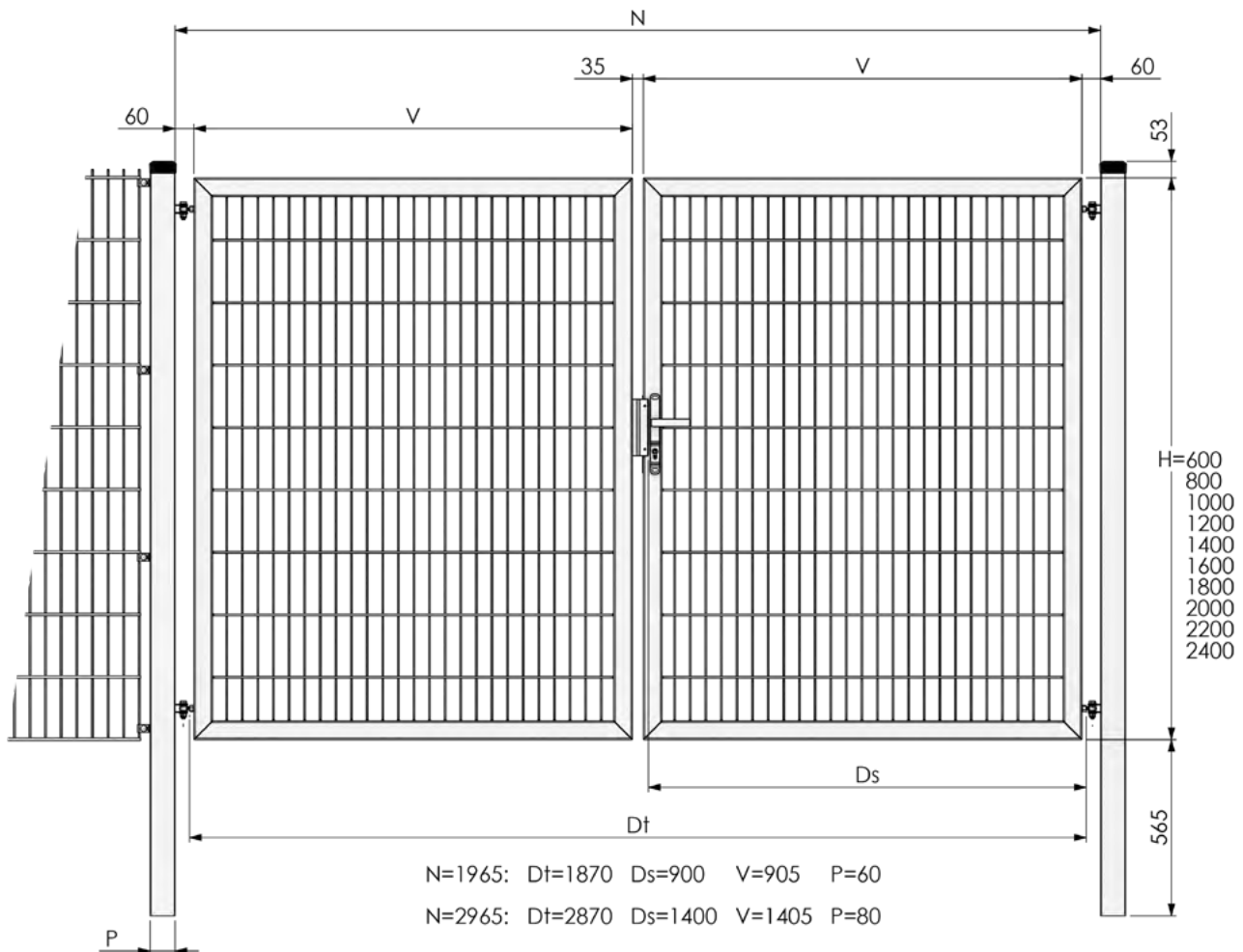
Verwijder de folie van losse onderdelen niet met een mes of ander scherp voorwerp, maar verwijder het voorzichtig om beschadigingen te voorkomen.

Heb je palen of afdeklijsten bij je bestelling? Til deze dan goed op wanneer je ze van de pallet aftilt, zo voorkom je krassen.



# Afmetingen van de dubbele poorten uit de Premium serie.

Dubbele Premium poort 2000 mm en 3000 mm



## Maten bij benadering

N= Maat tussen de palen (Nominaal)

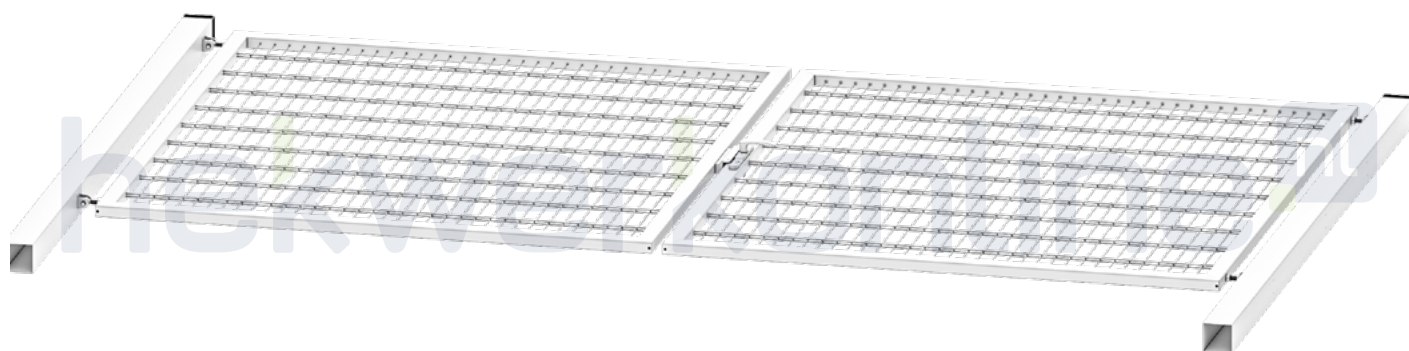
V= Vleugelbreedte

D= Werkelijke Doorgang tussen vanger en scharnier (Nominaal)

P= Paaldikte

# Vorbereiding: Meten is weten.

Dubbele Premium poort 2000 mm en 3000 mm

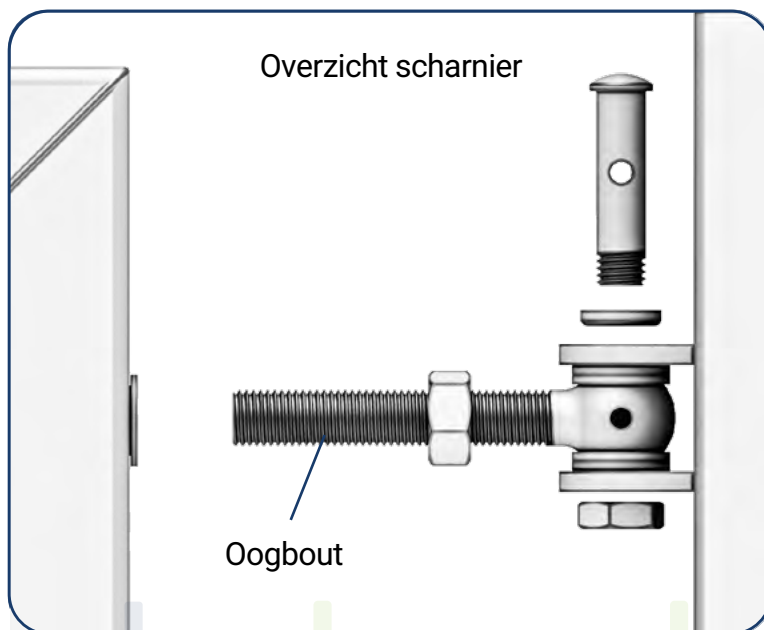


Leg de poortonderdelen uit op een zacht oppervlak en bepaal de maten.

Bepaal de **draairichting** en plaats van de poort vóór het plaatsen van de palen.

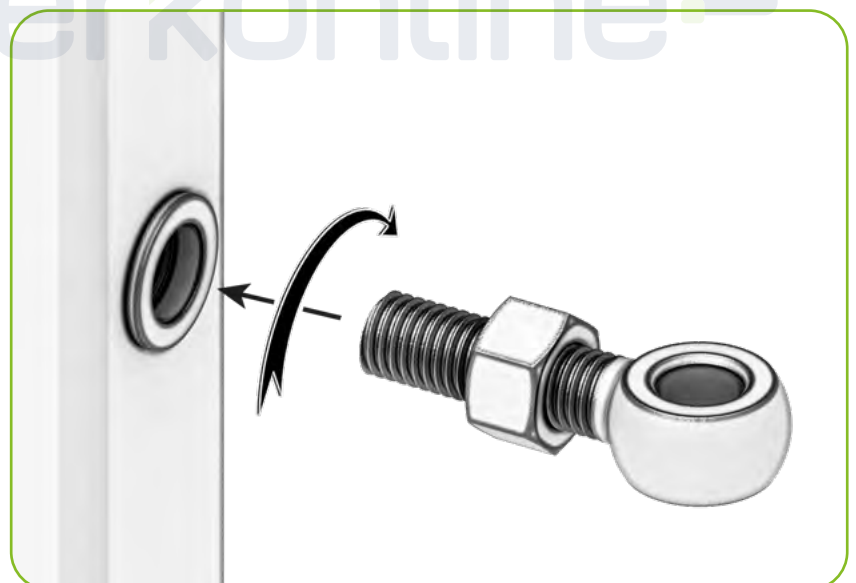
# Vorbereiding: Meten is weten.

Dubbele Premium poort 2000 mm en 3000 mm



Stel de **scharnieren** alvast af voor montagegemak later. Draai de moer aan de **oogbout** en draai de oogbout vervolgens in de **poortvleugel** vast. Draai de moer nog niet vast tegen de poortvleugel. Draai bij beide scharnieren de oogbout evenveel slagen in.

Mocht je achteraf meer of minder ruimte over hebben **tussen de palen** dan je voor ogen had, dan kun je de oogbout strakker of losser draaien.





# Montage: De slotvanger.

Dubbele Premium poort 2000 mm en 3000 mm



Monteer de slotvanger aan de vleugel.  
Draai eerst de slotvangerkast met de  
inbusbouten vast en daar bovenop de  
slotvangerplaat met de kruiskopschroeven.



Let op dat je de slotvanger juist om monteert t.o.v. de draairichting van de poort.

# Montage: De grondgrendel.

Dubbele Premium poort 2000 mm en 3000 mm

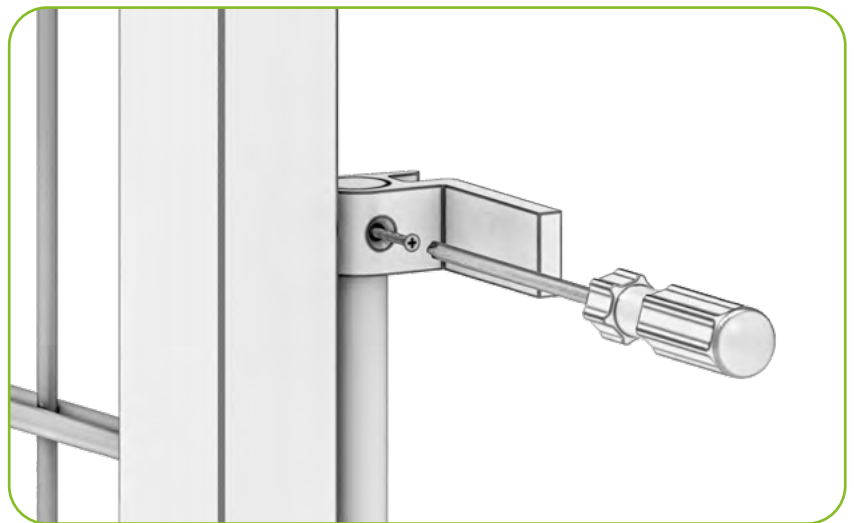
Bepaal aan welke kant van de poort u de grondgrendel wilt hebben.  
Leg de onderdelen van de grondgrendel uit en controleer of alle onderdelen aanwezig zijn. Plaats de zwarte houder op de plaats van de gaten en plaats de spreidmoeren in de gaten.  
Draai deze aan met een inbusleutel zodat de spreidmoeren uitzetten.  
Steek de grote pin in de zwarte houder en steek het kleine pinnetje in één van de gewenste gaten.



# Montage: De grondgrendel.

Dubbele Premium poort 2000 mm en 3000 mm

Schuif het hendeltje op de pin en zet deze vast met meegeleverde schroef. Om er voor te zorgen dat de grendel vast in de grond zit, boor of steek een gat in de grond groter dan 2 cm. en zorg dat de grendel diep genoeg zit.

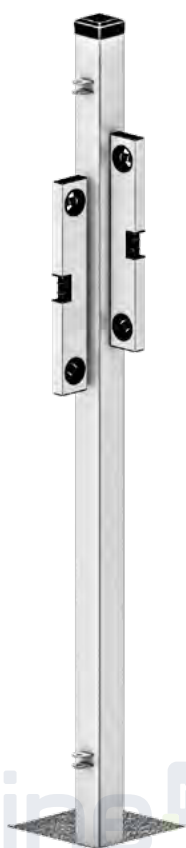


hekwerkonline.nl  
GRENZELOOS GEMAK

# Montage: De eerste paal.

Dubbele Premium poort 2000 mm en 3000 mm

Plaats de **eerste paal** loodrecht met een **waterpas** op de juiste positie en hoogte en zet deze vast met **beton**. Volg hiervoor de aanwijzingen op de verpakking. Laat het beton **uitharden** alvorens de poortvleugel te monteren!



Plaats voor de zekerheid eerst één paal en monteer de eerste vleugel hieraan. Meet daarna waar precies de tweede paal moet komen te staan.

Let op, de poort kan na montage in de breedte bijgesteld worden, d.m.v. de oogbout, maar niet in de hoogte. Zorg dus dat de palen even hoog en waterpas staan.



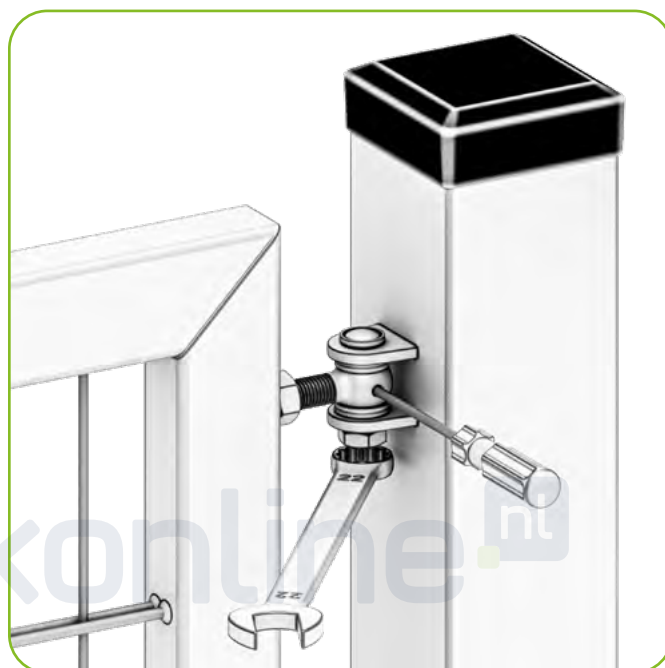
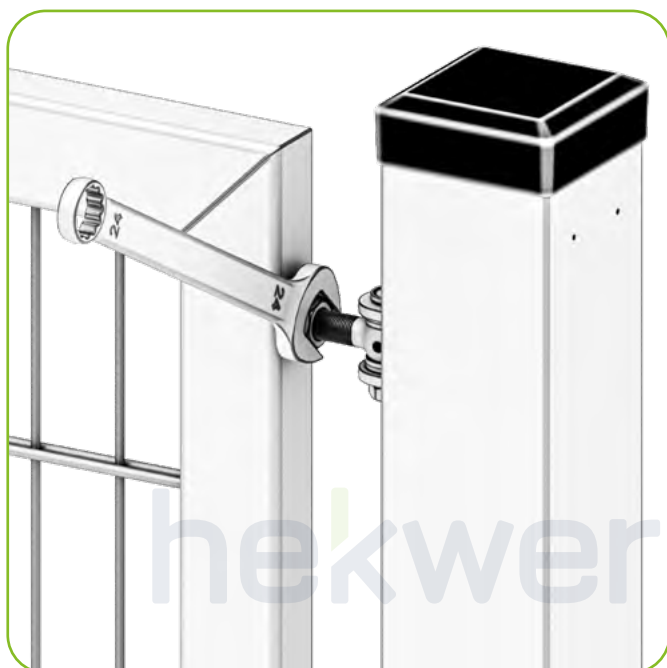
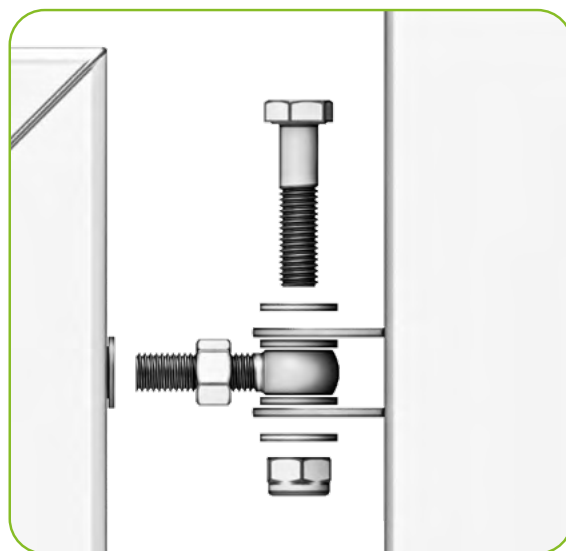
Deze stap bepaalt tevens hoe de poort open en dicht draait. Wees er zeker van dat je de palen juist plaatst. De scharnierplaatjes aan de paal wijzen in de richting waar de poort naar open draait.

# Montage: De eerste poortvleugel.

Dubbele Premium poort 2000 mm en 3000 mm

Houd de poortvleugel in positie en draai de moer om de oogbout stevig vast.  
(Stel wanneer nodig de moeren nog bij.  
Doe dit dan wel voor beide scharnieren)

Monteer de scharnierpen. Blokkeer de pen met bijvoorbeeld een schroevendraaier of een inbusleutel. De moer kan zo goed aangedraaid worden zonder dat de scharnierpen meedraait.

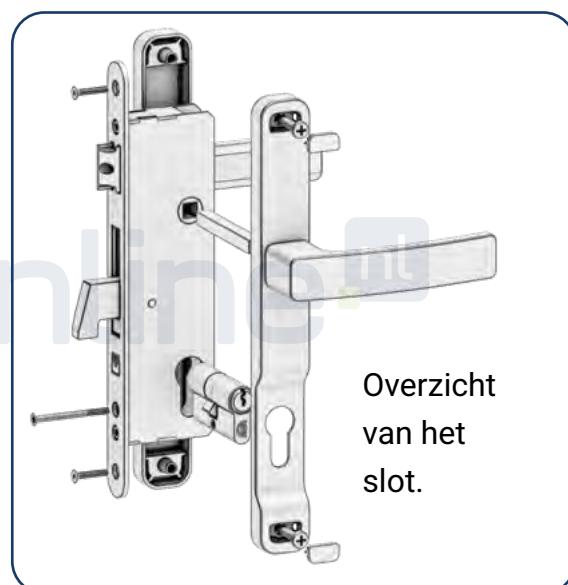


# Montage: Het slot.

Dubbele Premium poort 2000 mm en 3000 mm



Montage van het **slot**.

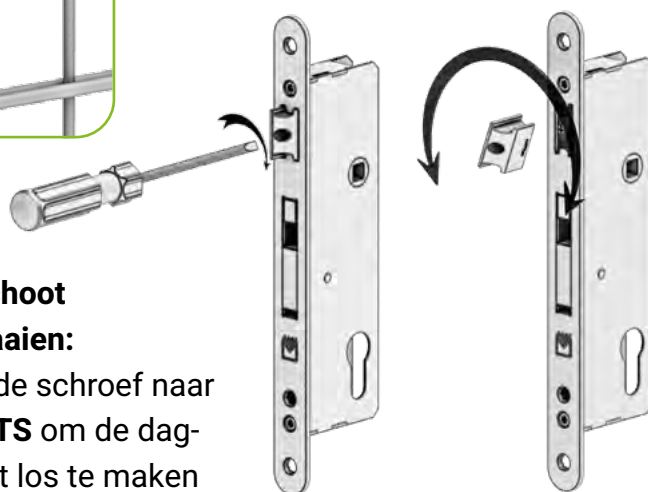


Overzicht  
van het  
slot.

Schuif de **slotkast** in de vleugel en draai deze vast met de **inbussleutel**.  
Duw nu de klink met de afdekplaat samen met het **cilinderslot** in de kast en schroef de afdekplaat vast met de **schroevendraaier**.

## Dagschoot omdraaien:

Draai de schroef naar **RECHTS** om de dagschoot los te maken en plaats de dagschoot opnieuw. Zet hem vast door naar **LINKS** te draaien.



# Montage: De tweede paal.

Dubbele Premium poort 2000 mm en 3000 mm

Plaats nu de tweede paal in het gat wat je hebt geboord of gegraven. Meet door middel van de tweede vleugel op welke positie de tweede paal precies moet komen te staan. Zet de paal vast met beton. Zorg weer dat het beton is uitgehard voordat je de vleugel monteert.



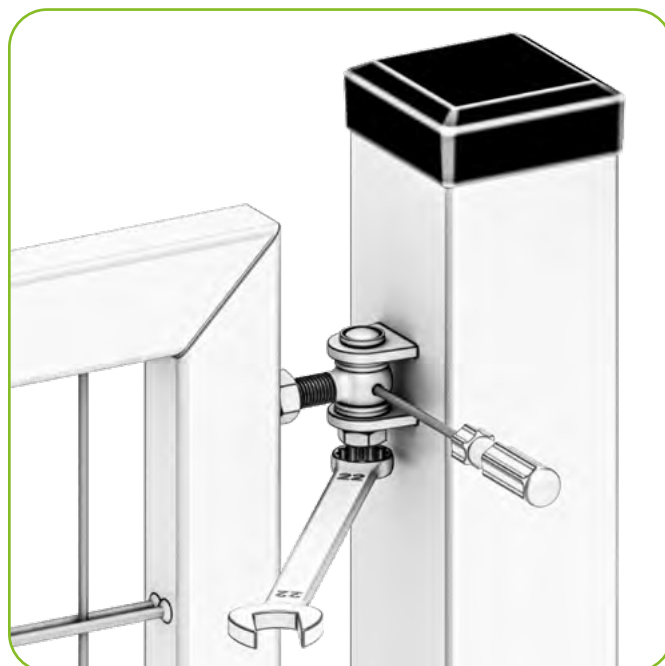
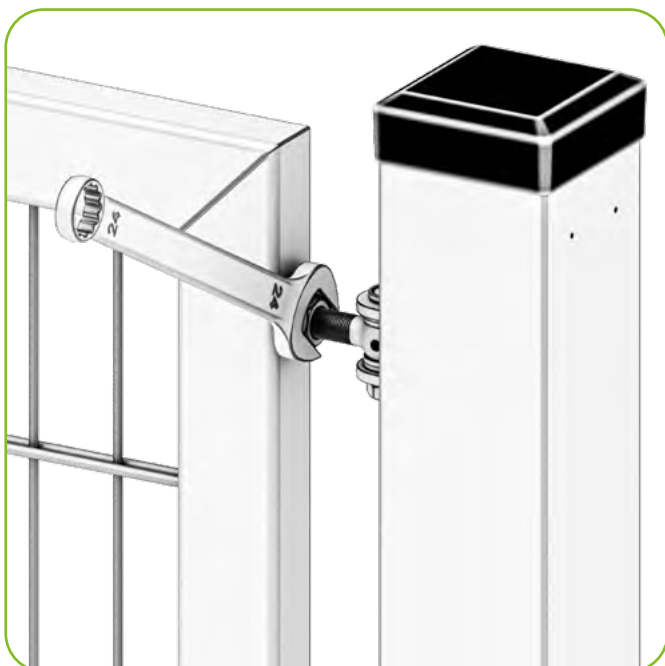
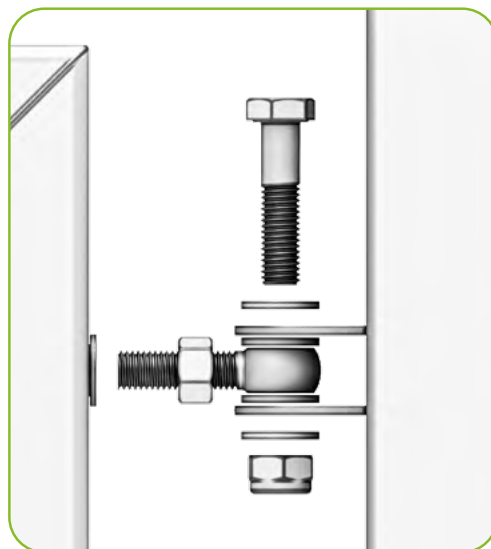
# Montage: De tweede vleugel.

Dubbele Premium poort 2000 mm en 3000 mm

Monteer nu de tweede vleugel aan de bijbehorende paal. Indien nodig kun je de moeren aandraaien om de oogbouten passend te maken.

(Herhaling van vleugel 1)

Monteer de scharnierpen. Blokkeer de pen met bijvoorbeeld een schroevendraaier of een inbusleutel. De moer kan zo goed aangedraaid worden zonder dat de scharnierpen meedraait.





# Gefeliciteerd, je poort staat!

Dubbele Premium poort 2000 mm en 3000 mm



Heb je feedback op deze handleiding?  
Dan horen wij dat graag!



Stuur je reactie naar:  
[info@hekwerkonline.nl](mailto:info@hekwerkonline.nl)