

**Handleiding
Dubbelstaafmat
met 60x40 mm paal
en deluxe beugel.**

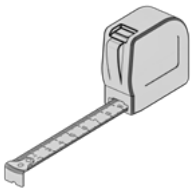
Persoonlijke beschermingsmiddelen.

Dubbelstaafmat - 60x40 palen met deluxe beugels



Wat is er nodig voor het plaatsen van het hekwerk?

Dubbelstaafmat - 60x40 palen met deluxe beugels



Rolmaat



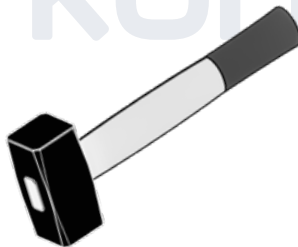
Touw / draad



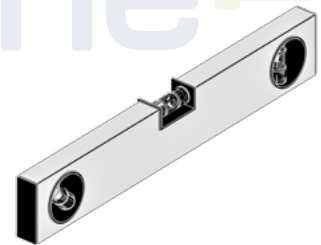
Schep /
Grondboor



Slijptol (haakse slijper)



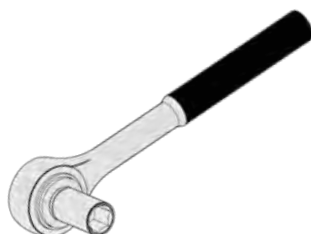
(Rubberen)Hamer



Waterpas



Steek- / Ring- / of
dopsleutel 13mm



Dopsleutel 10mm

**Maak het jezelf nog makkelijker!
Het volgende gereedschap zorgt
voor nog meer montage gemak.**

- Palenrammer
- Verhuisdeken, voor een zachte ondergrond.
- Paslat, zelf op maat gemaakt.
- Piketpaaltje
- Afbreekmesje

Controleer uw bestelling

Dubbelstaafmat - 60x40 palen met deluxe beugels

Het hekwerk, de palen, de poort en evt. beton worden geleverd op een pallet en zijn vastgebonden aan een houten bok. Uiteindelijk wordt alles geseald.

Controleer bij aflevering de goederen en noteer eventuele beschadigingen op de vrachtbrief, vóórdat je ondertekent **(na ondertekening vervalt het recht op reclamatie)**.



Bewaar de bestelling overdekt tot de montage om het te beschermen tegen de effecten van het weer.

Haal de producten voorzichtig van de pallet af.

Dubbelstaafmat - 60x40 palen met deluxe beugels

Snij voorzichtig de folie met een afbreekmes open zonder de producten te raken (Het beste aan de korte kant van de pallet).



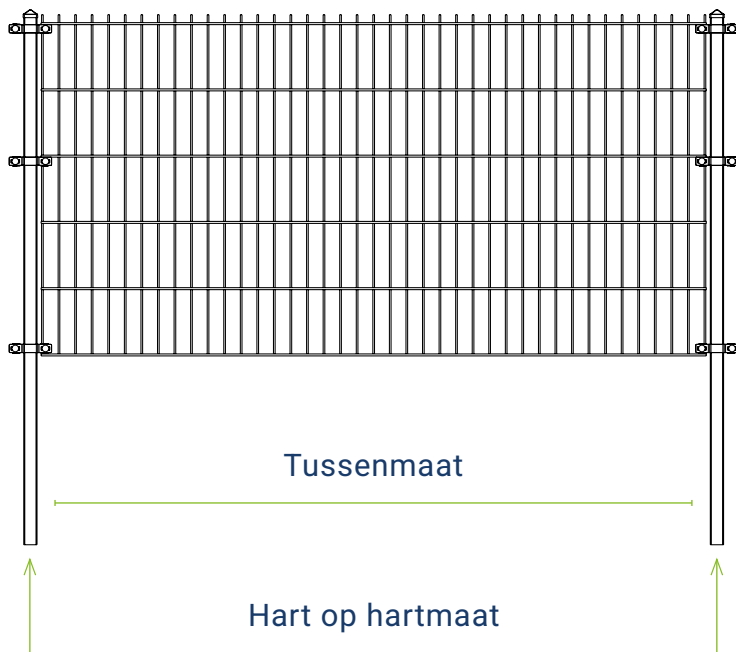
Verwijder de folie van losse onderdelen niet met een mes of ander scherp voorwerp, maar verwijder het voorzichtig om beschadigingen te voorkomen.

Heb je palen of afdeklijsten bij je bestelling? Til deze dan goed op wanneer je ze van de pallet aftilt, zo voorkom je krassen.

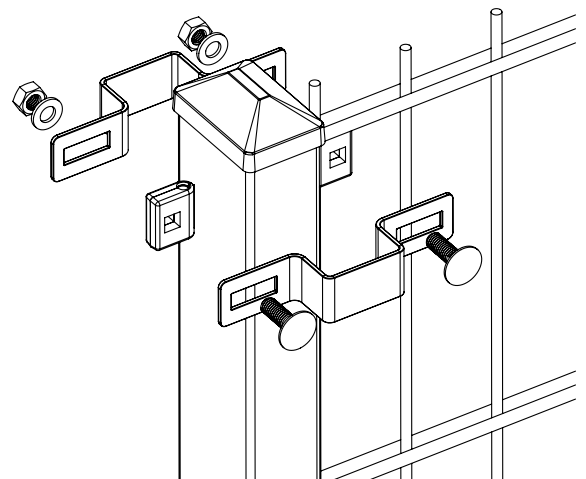
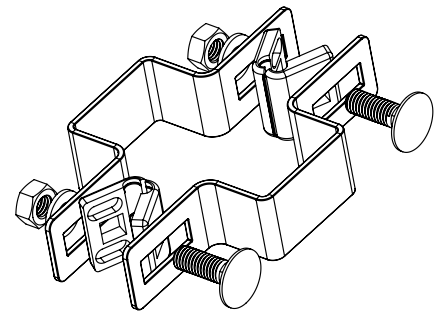


Overzicht Professioneel hekwerk met ronde palen en langlip beugels.

Dubbelstaafmat - 60x40 palen met deluxe beugels



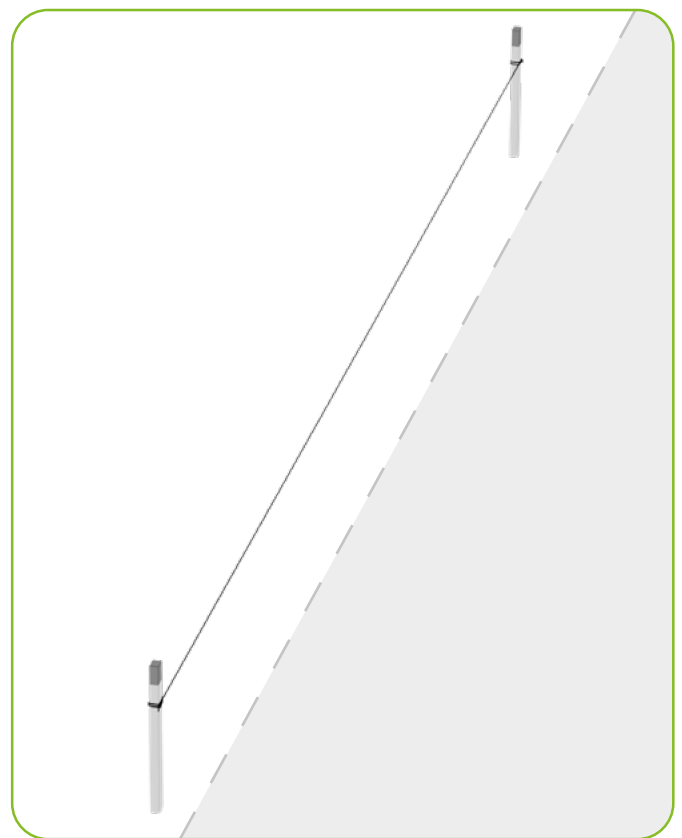
*Hart op hartmaat is de afstand tussen het middelpunt van het ene object en het middelpunt van het andere object. Dus van het hart (midden) naar het andere hart (midden).



Vorbereiding: Meten is weten.

Dubbelstaafmat - 60x40 palen met deluxe beugels

- 1** Egaliseer de grond op de locatie waar het hekwerk wordt geplaatst. Maak genoeg ruimte vrij om goed te kunnen werken.
- 2** Bepaal het startpunt van je hekwerk. Dit startpunt moet niet later kunnen wijzigen in maatvoering.
- 3** Meet waar de palen moeten komen te staan. Voor een correcte positionering van de palen, meet vanaf het midden van de palen. (De hart op hartmaat*)
Bij een gemonteerd hek zit er ongeveer 1 cm ruimte tussen het hek en de paal. Je rekent dus de lengte van het hekwerk plus een cm aan beide kanten om de ruimte tussen de palen te weten.
- 4** Span een draad, waarlangs jouw hekwerk geplaatst moet worden. Gebruik hier voor evt. piketpaaltjes.
- 5** Het is raadzaam om een houten lat op maat te zagen, zodat je deze kunt gebruiken als paslat.



Montage: Gaten in de grond en de eerste paal.

Dubbelstaafmat - 60x40 palen met deluxe beugels



Boor of graaf een gat van ongeveer 30 x 30 cm waar de eerste paal geplaatst moet worden. Verwijder eventueel stenen, wortels of ander materiaal uit de grond op de plek waar de palen komen.



Plaats de paal in het gat. Controleer of hij **waterpas** staat, op de juiste hoogte en strak tegen de gespannen draad. Corrigeer zodontig de hoogte met een palenrammer of door wat aarde terug te storten. De ronde paal gaat over het algemeen **80 cm** de grond in. Wij adviseren om het hekwerk minimaal 5 cm boven het maaiveld te plaatsen.



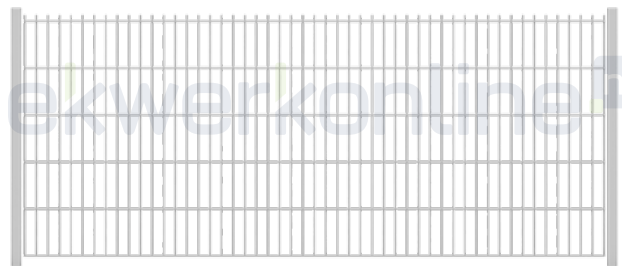
Zet de paal vast met **(snel)beton**. Wij adviseren om bij hekwerken hoger dan 1 meter, de palen altijd vast te zetten met (snel)beton. Volg hiervoor de gebruiksaanwijzing op de verpakking. Herhaal na het installeren van de eerste paal de procedure voor alle palen. Laat het beton **uitharden** vóór het monteren van de hekken.

Montage: De tweede paal en voorbereiding.

Dubbelstaafmat - 60x40 palen met deluxe beugels

Het is verstandig om de montage van de hekken met twee of meer personen uit te voeren.

Wij adviseren om de montage van het hekwerk hek voor hek uit te voeren. Dus niet eerst alle palen en daarna de hekken. Wanneer blijkt dat de ruimte tussen de palen niet kloppen en gecorrigeerd moeten worden, zullen de palen die erna komen ook allemaal gecorrigeerd moeten worden. **Palen die eenmaal in beton staan zijn niet makkelijk te verplaatsen.**



Meet vanaf de eerste paal met een hek of met een paslat waar de tweede paal moet komen, graaf of boor weer een gat en zet de paal waterpas in beton. Wanneer de beugels worden gemonteerd, Draai de moeren vast aan de bouten, maar nog niet helemaal strak, zo staat het hek alvast, maar kan het nog gecorrigeerd worden. Doe dan hetzelfde naar de volgende paal toe. Werk zo hek voor hek en paal voor paal naar het einde van het hekwerk toe.

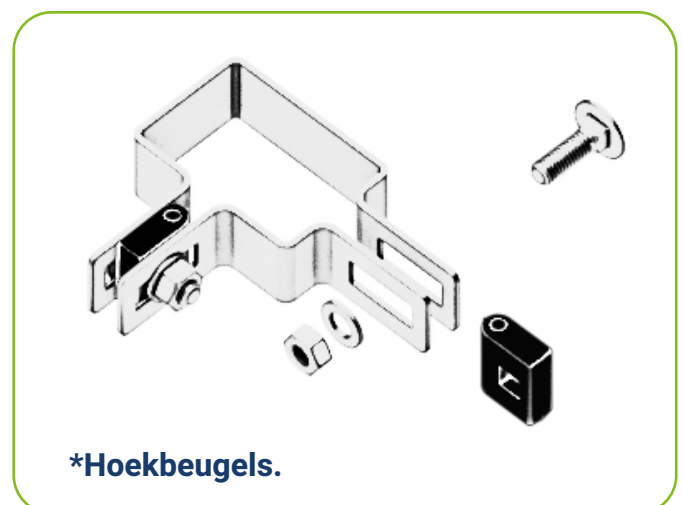
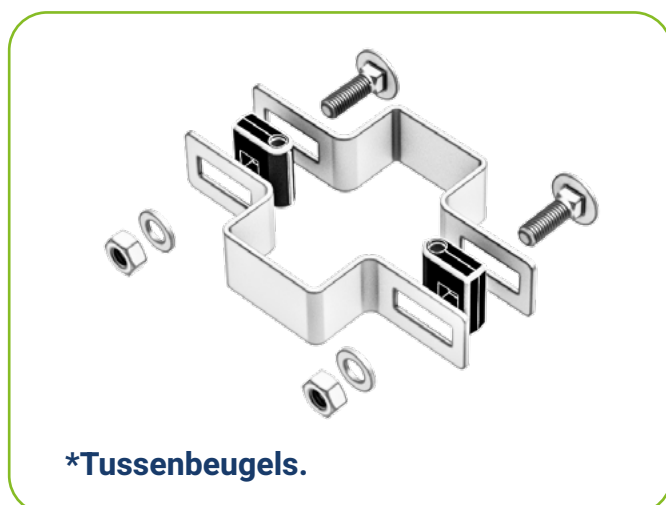
Montage: Sortering van de beugels.

Dubbelstaafmat - 60x40 palen met deluxe beugels

- 9** Bereid de beugels voor op montage.
Verdeel de beugels over het aantal palen om te zien hoeveel er per paal nodig zijn. Sorteert ook de eind-, tussen- en hoekbeugels. Bepaal vervolgens op welke hoogtes je de beugels plaatst. Monteer de beugels op 400 - 600 mm van elkaar. Houd rekening met ruimte voor de doppen die later op de palen komen.



Tip: het kan zijn dat je tijdens de montage een moertje of een boutje laat vallen. Om te voorkomen dat je deze kwijtraakt kun je een (verhuis)deken of plastic zak onder aan de paal leggen die deze opvangt.

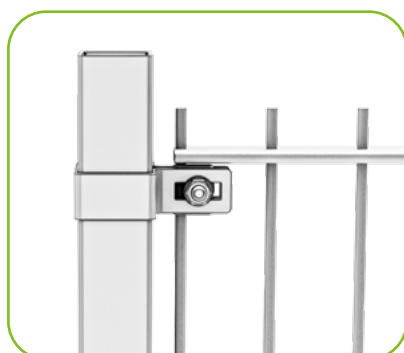
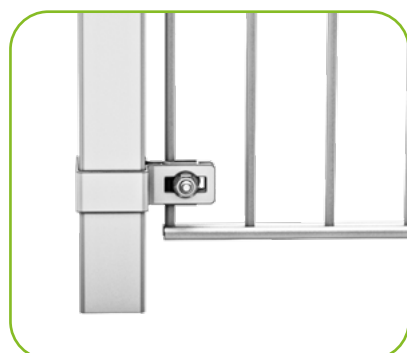


Montage: Het hekwerk monteren met een begin-/eindbeugel.

Dubbelstaafmat - 60x40 palen met deluxe beugels

- 10** Schuif de correcte hoeveelheid eindbeugels over de paal (afhankelijk van de hoogte van het hek). Plaats vervolgens de kunststof klemmetjes om de buitenste staaf van het hek op de plek van de beugels. Schuif het hek met de klemmetjes tussen de beugel. Steek de slotbout door de beugel en plaats aan de andere kant van de beugel de borging en moer op de bout en draai deze aan, maar nog niet vast. Herhaal dit voor alle beugels aan de paal. Je kunt het hek laten rusten op een verhoging waardoor het ongeveer op de juiste hoogte staat, maar zorg er vooral voor dat het hek niet om kan vallen terwijl je de andere kant van het hek vast zet.

Zorg dat de onderste beugel boven de dubbelstaaf en aan het hek vast zit. Houd bij de plaatsing van de bouten rekening met de richting waarin je de bout steekt. Voorkom dat de moer vanaf buiten het hek los te maken is.

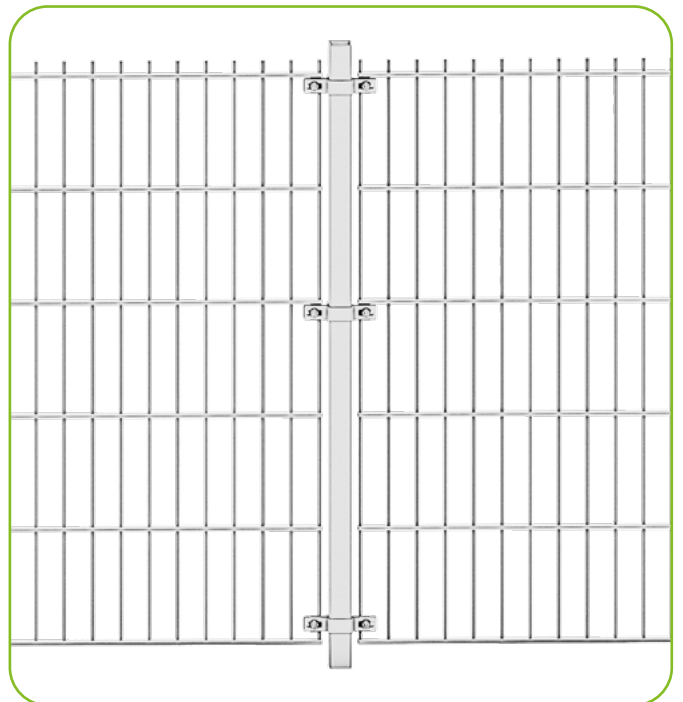


Montage: Het hekwerk monteren met een tussenbeugel.

Dubbelstaafmat - 60x40 palen met deluxe beugels



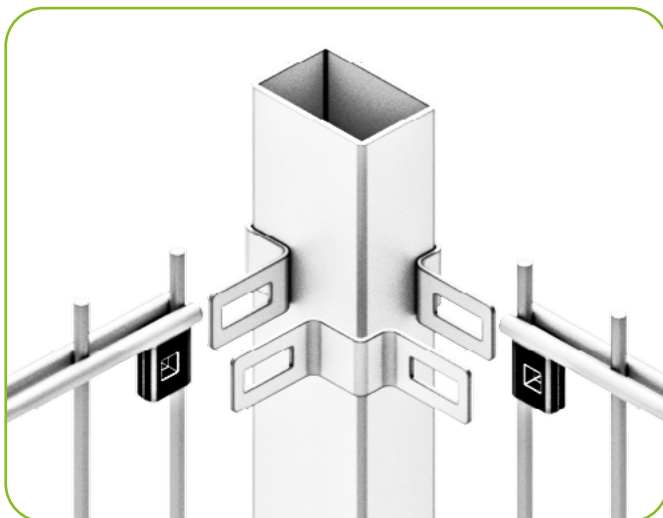
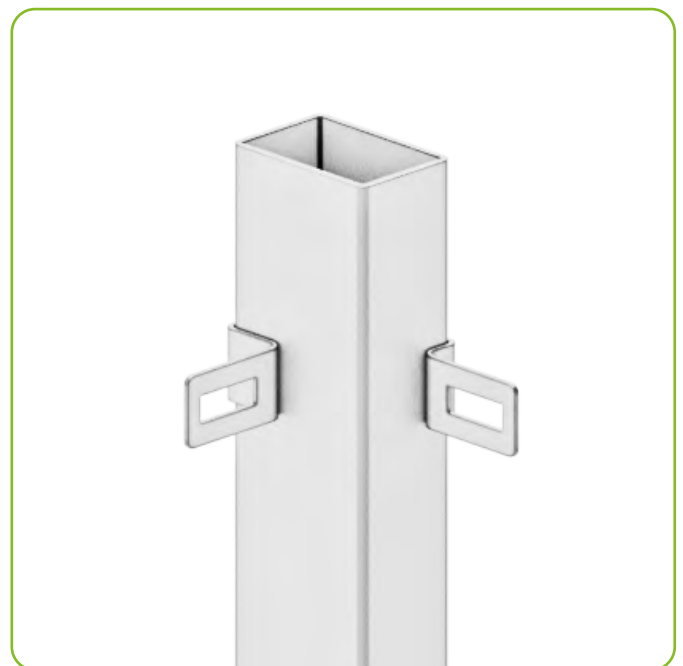
- 11** Bij het vast maken van het eerste hek met de tussenbeugels moet het tweede hek tegelijk tussen de beugels geplaatst worden. Plaats het tweede hek tegen de paal aan en zet één tussenbeugeldeel tegen één zijde van het hek. Zet vervolgens het tweede deel van de beugel tegen de andere zijde en draai de beugels aan elkaar met bout, moer en borgring, maar nog steeds niet helemaal vast. Graaf of boor vervolgens het volgende gat en zet de volgende paal op dezelfde manier vast. Herhaal dit tot het rechte stuk van het hek eindigt.



Montage: Het hekwerk monteren met een hoekbeugel

Dubbelstaafmat - 60x40 palen met deluxe beugels

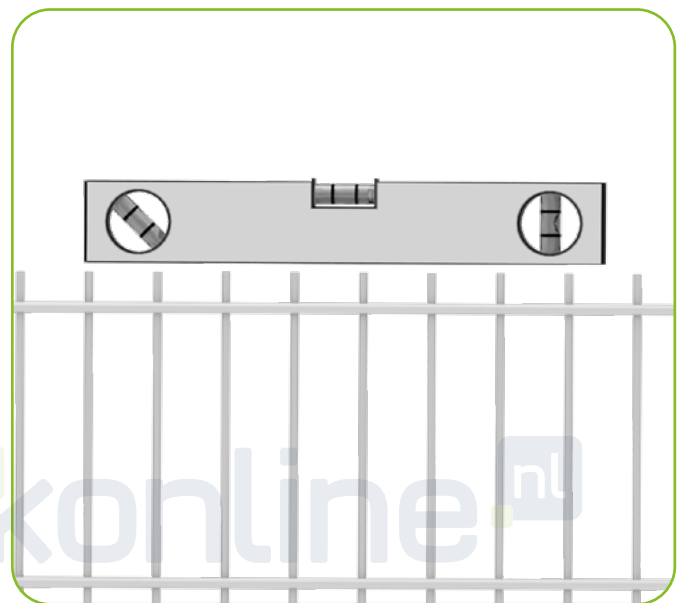
- 12** Wanneer het hekwerk een hoek om gaat gebruik je de hoekbeugels. De hoekbeugel bestaat uit twee delen, een klein gedeelte en een groot gedeelte. Het grote gedeelte kun je het beste voorzichtig over de paal heen schuiven om beschadigingen te voorkomen. Wanneer alle beugels die nodig zijn om de paal zitten, kun je het hek tegen de beugel aan zetten. Zet deze op dezelfde manier vast als de tussenbeugels. Houd het tweede gedeelte er tegenaan, steek de bouten erdoor en schroef de moeren er op met de borgringen.



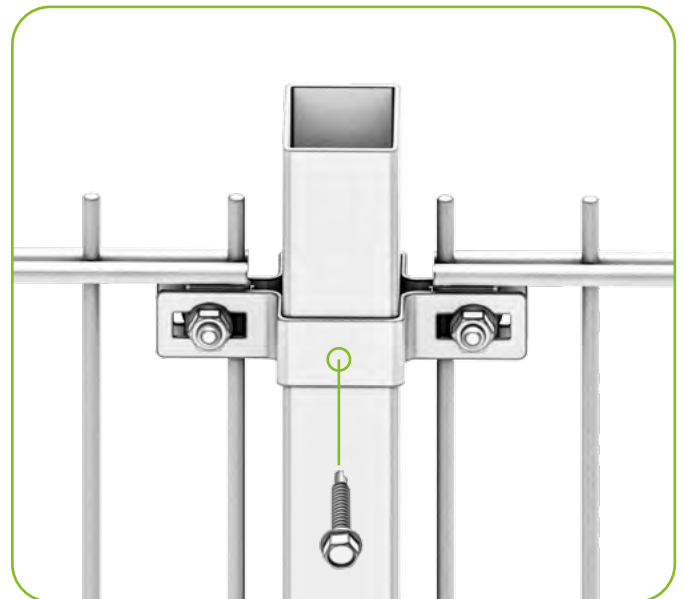
Montage: De hekken waterpas hangen, en de beugels vastdraaien.

Dubbelstaafmat - 60x40 palen met deluxe beugels

- 13** Begin weer bij het eerste hek. Houd het hek op de juiste hoogte en controleer met een waterpas of het recht hangt.



- 14** Draai vervolgens de moeren strak aan met een dop sleutel of steeksleutel.
- 15** Wanneer alle hekken recht hangen en de beugels aangedraaid zijn neem je een zelfborende parker en draai je in elke paal één parker in het gaatje in de bovenste beugel. Één parker`

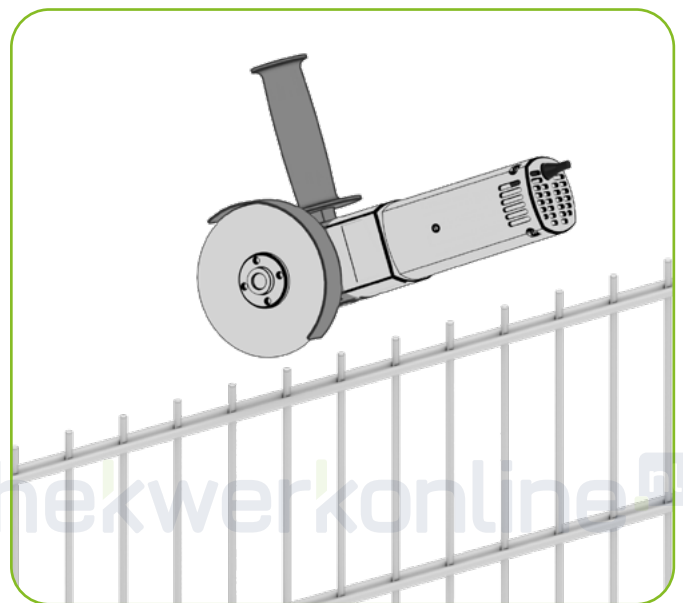


Montage: Een hekwerkpaneel inkorten.

Dubbelstaafmat - 60x40 palen met deluxe beugels

- 16** Wanneer je hekwerkpaneel wilt plaatsen wat ingekort moet worden, kun je deze inkorten met een slijptol.

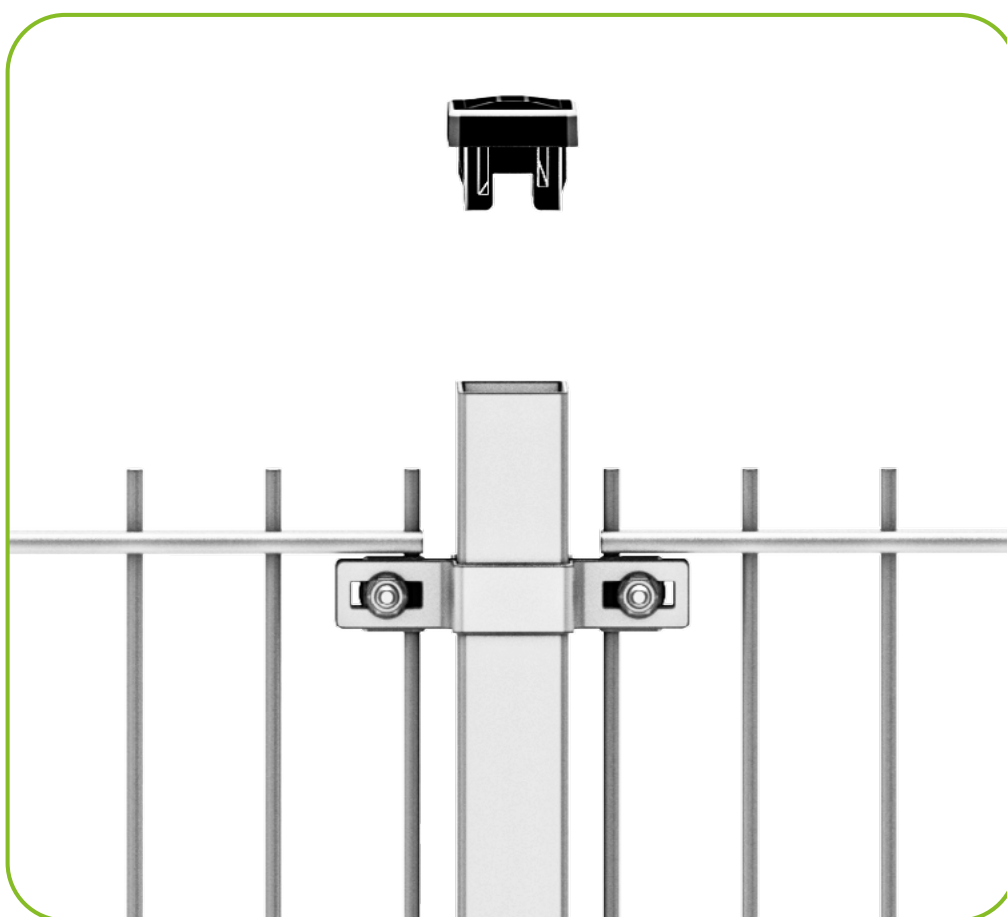
Werk beschadigen bij met de meegeleverde spuitbus.



De laatste handelingen

Dubbelstaafmat - 60x40 palen met deluxe beugels

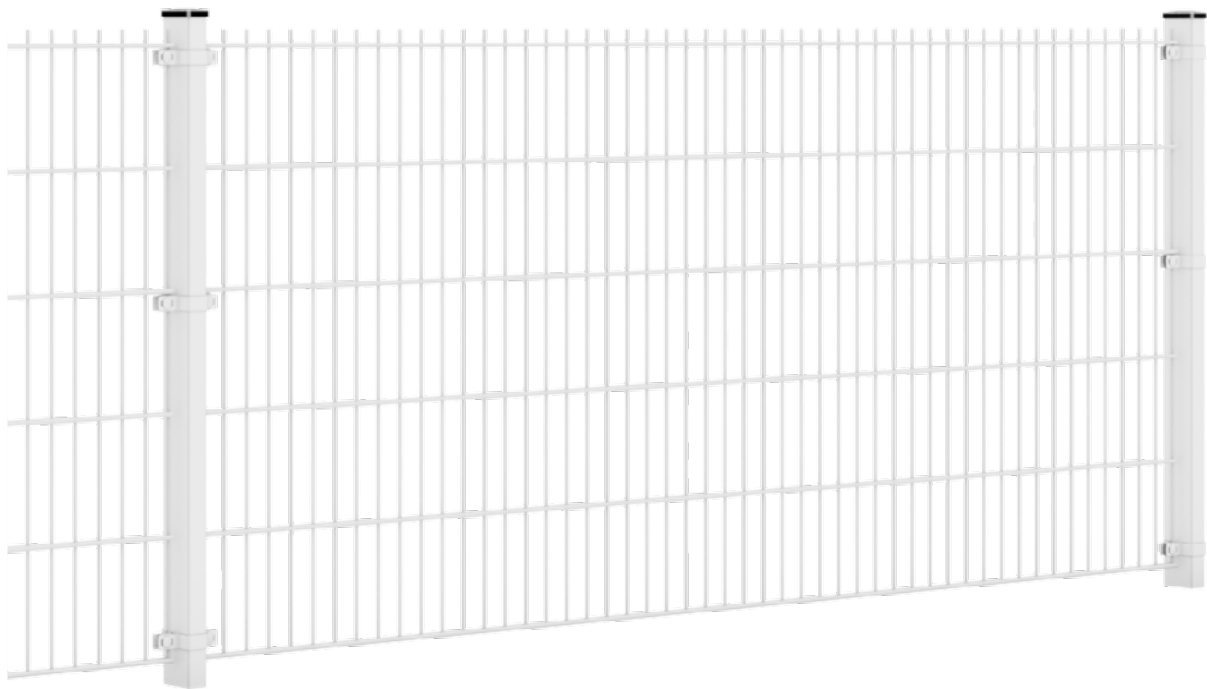
- 17 Plaats tot slot de meegeleverde kappen op de palen.



Gefeliciteerd, je hek staat!

Dubbelstaafmat - 60x40 palen met deluxe beugels

- 18** Vergeet niet een foto te maken van je gloednieuwe hekwerk en deze op te sturen naar info@hekwerkonline.nl of te posten met #hekwerkonline!



Heb je feedback op deze handleiding?
Dan horen wij dat graag!



Stuur je reactie naar:
info@hekwerkonline.nl

Deze mensen gingen je voor!

Dubbelstaafmat - 60x40 palen met deluxe beugels

