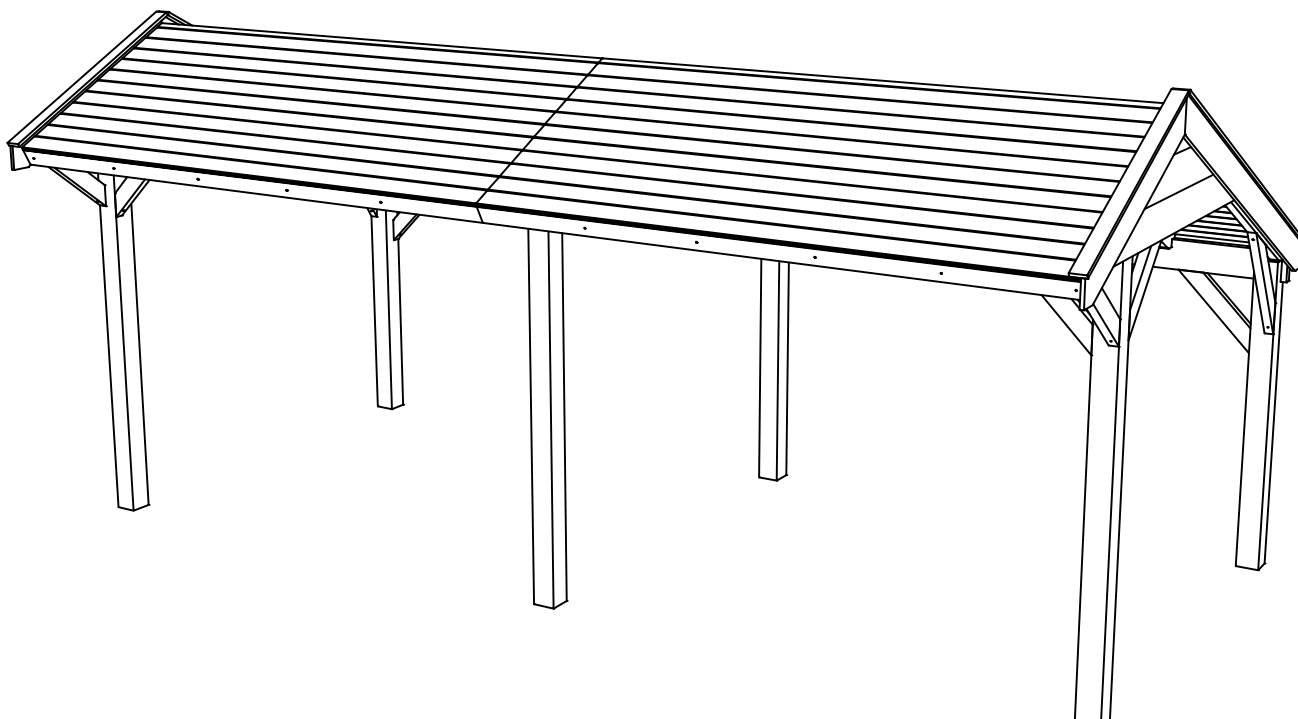
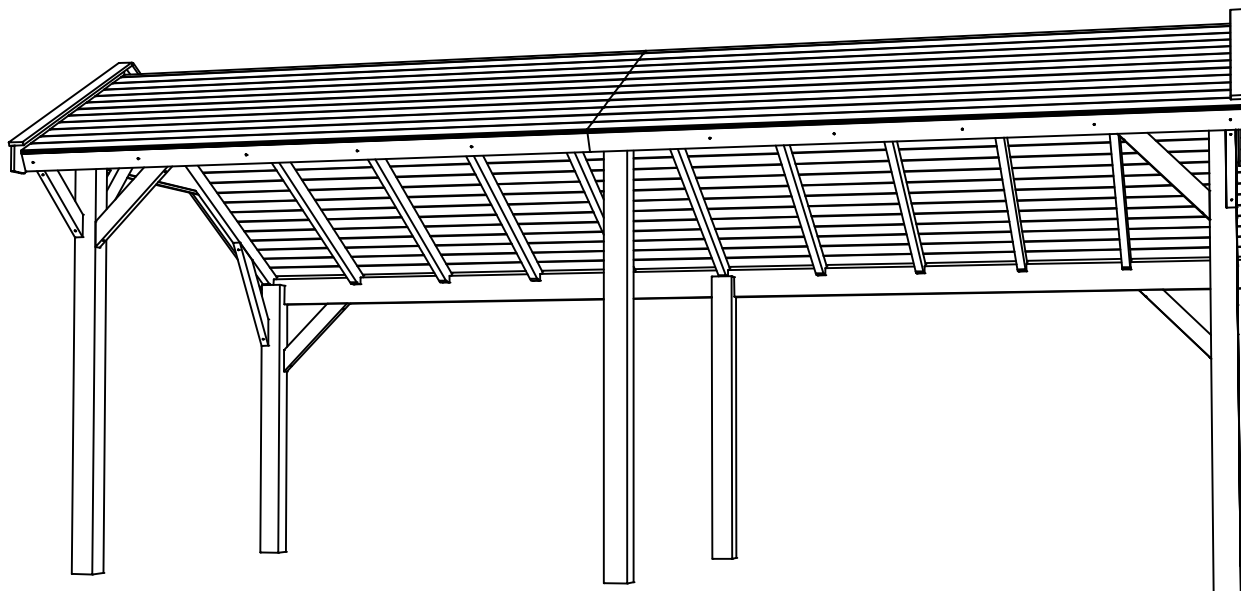


## Fenceweb Kapschuur 600x250 cm

Maat- en montagetekeningen



## Fenceweb Kapschuur 600x250 cm

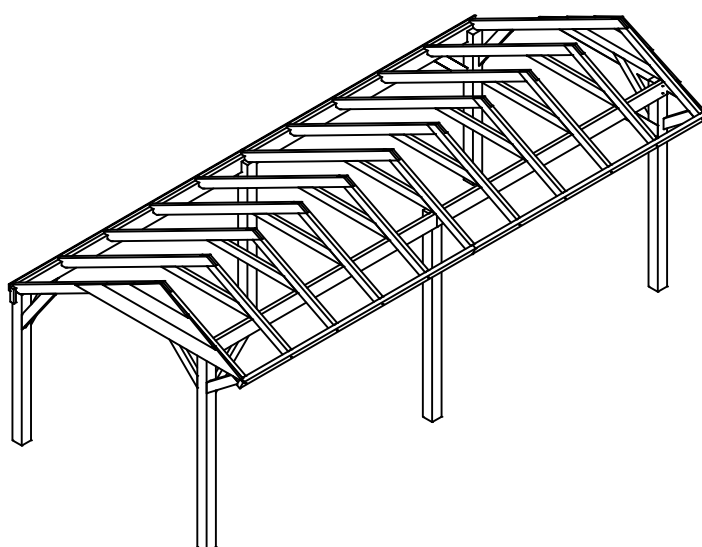
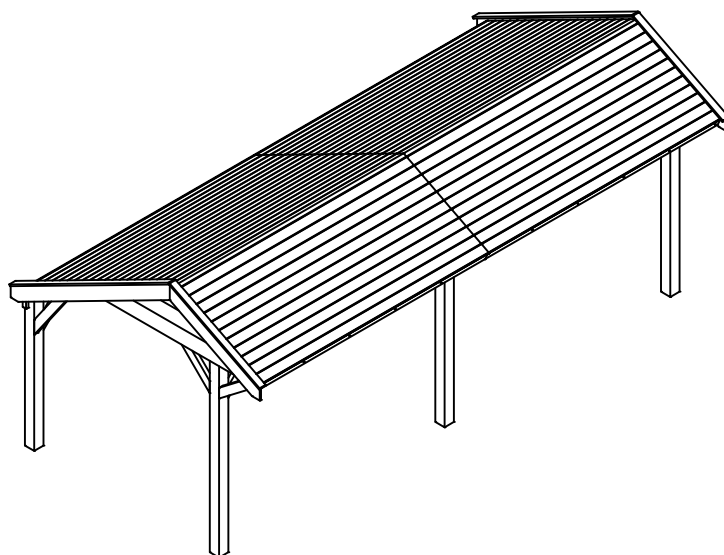
Afmetingen kapschuur (cm)

605 x 320 Breedte x diepte (Totale grootte dak)

Aantal	Lengte (mm)	Omschrijving
3	2304	Douglas Paal voor 120x120
3	1678	Douglas Paal achter 120x120
4	600	Douglas Schoor 45x95
2	750	Douglas Schoor 45x95
2	750	Douglas Schoor 45x95
2	525	Douglas Schoor 45x95
2	2995	Douglas Balk achter 45x160
2	2966	Douglas Balk midden 45x160
2	2995	Douglas Balk voor 45x95
11		Douglas Spant
11	1245	Douglas Balk 45x95
11	2223	Douglas Balk 45x95
11	1176	Douglas Balk 45x95
2		Douglas Spantbekleding rechts en links
2	2159	Douglas Zweeds Rabat wb 180
2	1456	Douglas Zweeds Rabat wb 180
2	750	Douglas Zweeds Rabat wb 180
2	2995	Douglas Boeiboord achterkant 18x70
2	1359	Douglas Boeiboord zijkant kort 18x160
2	2358	Douglas Boeiboord zijkant lang 18x160
64	2995	Douglas Dakhout 18mm dik werkende breedte 108
2	1300	Douglas Windveer kort 18x70
2	2300	Douglas Windveer lang 18x70
2		Bevestigingsset
1		Tekeningenset

# 1

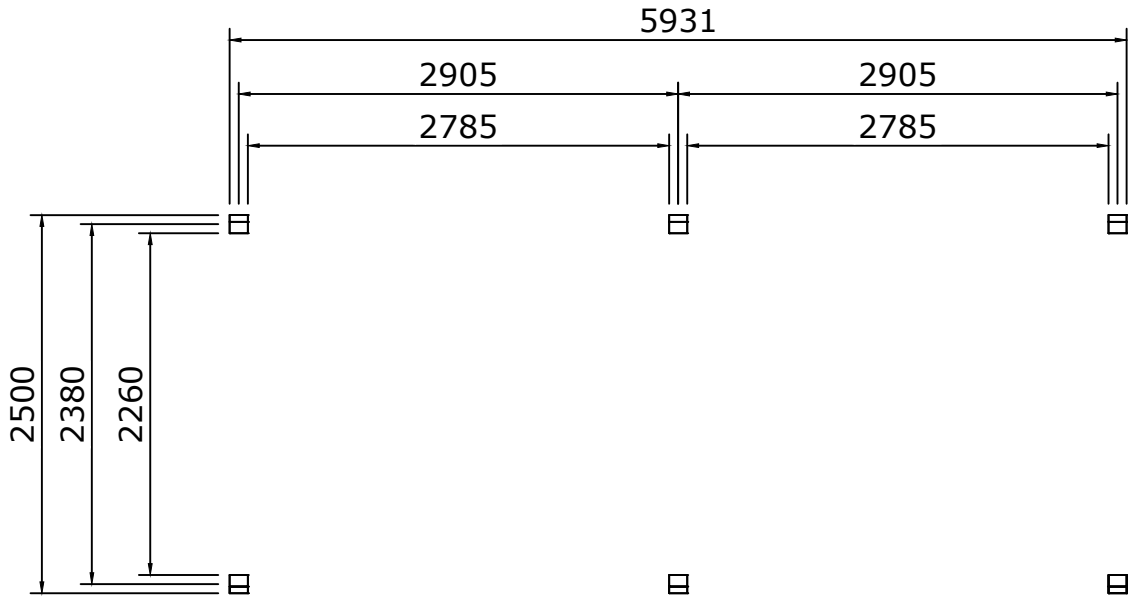
## Maattekeningen



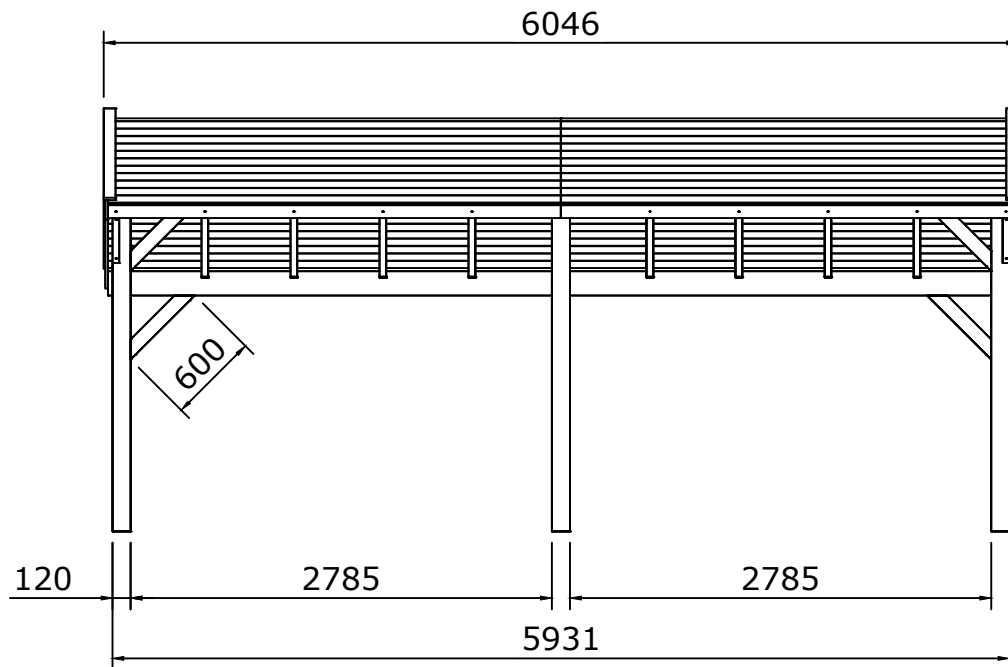
# 2

## Maattekeningen

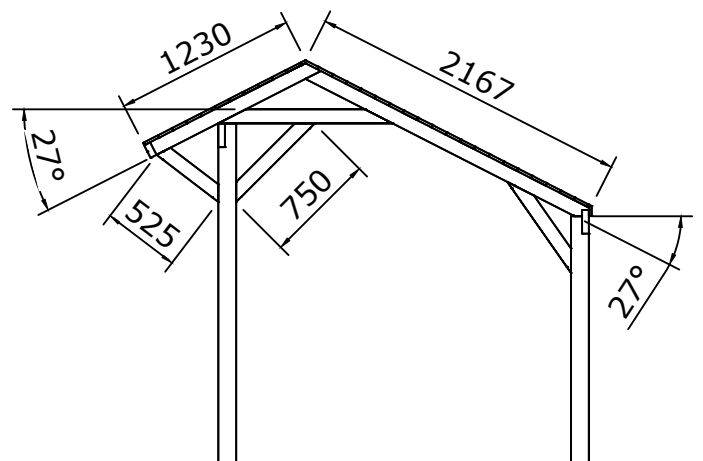
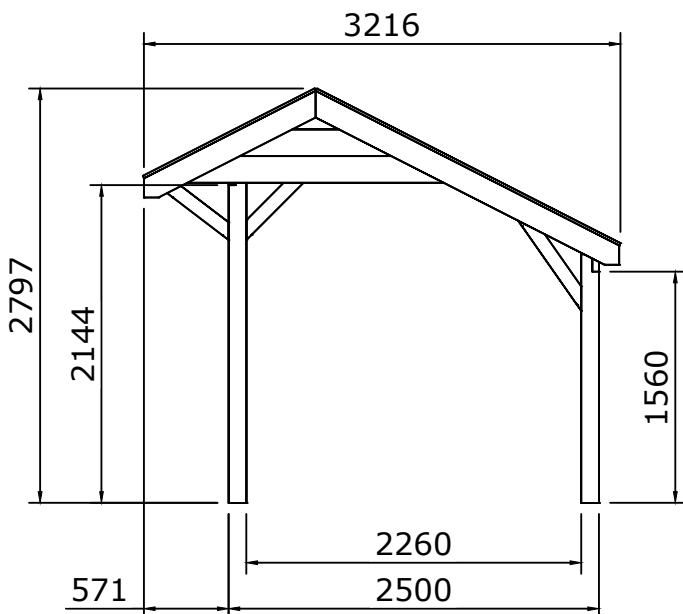
Palenplan



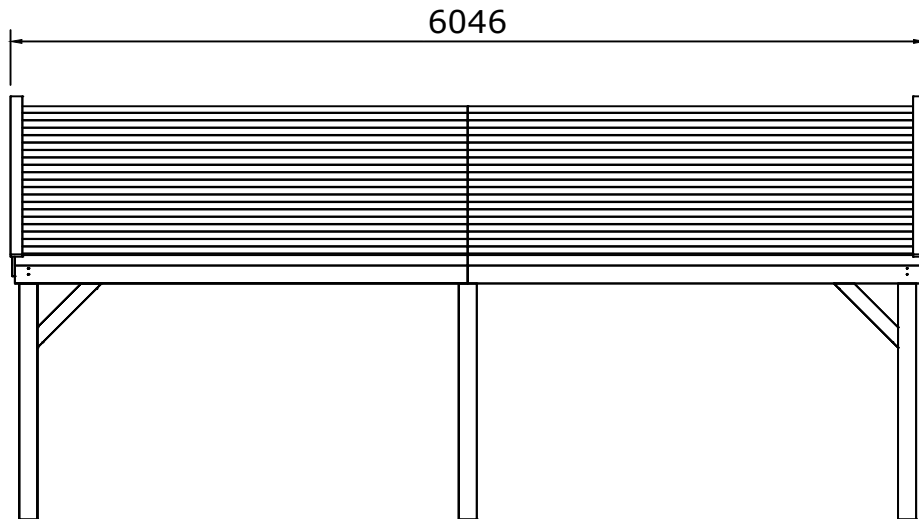
Vooraanzicht



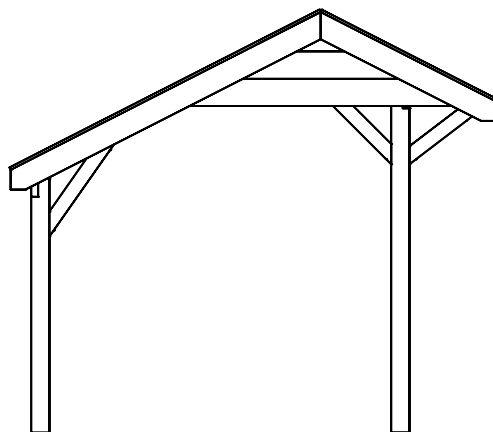
Rechter zijaanzicht



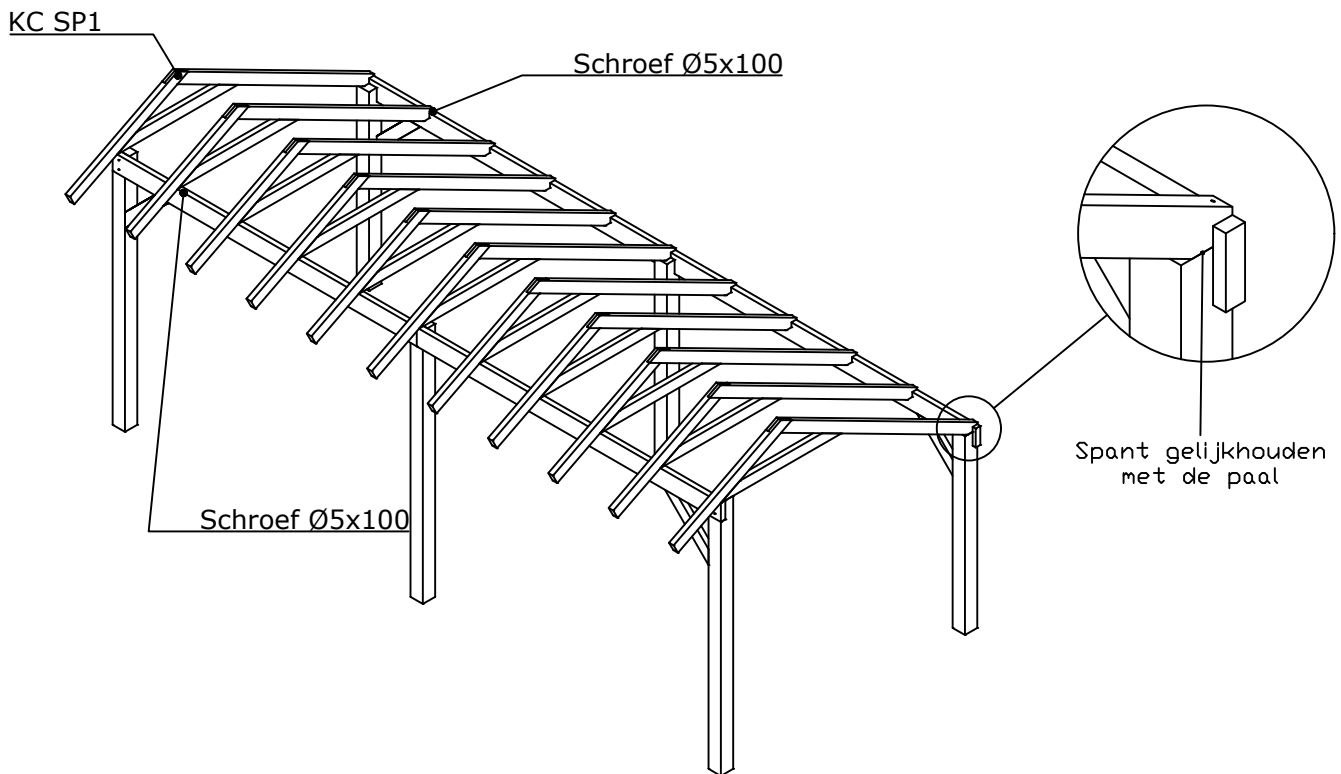
Achteraanzicht



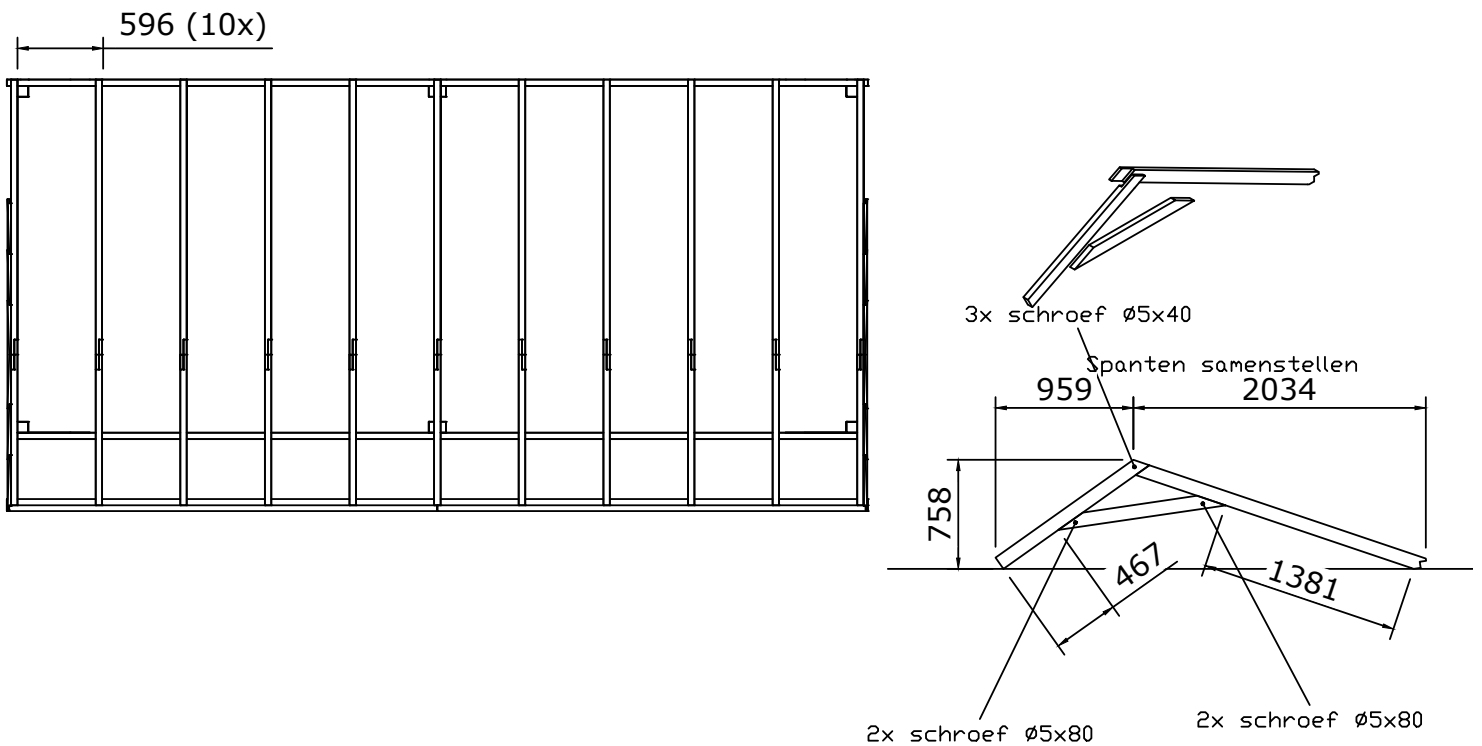
Linker zijaanzicht



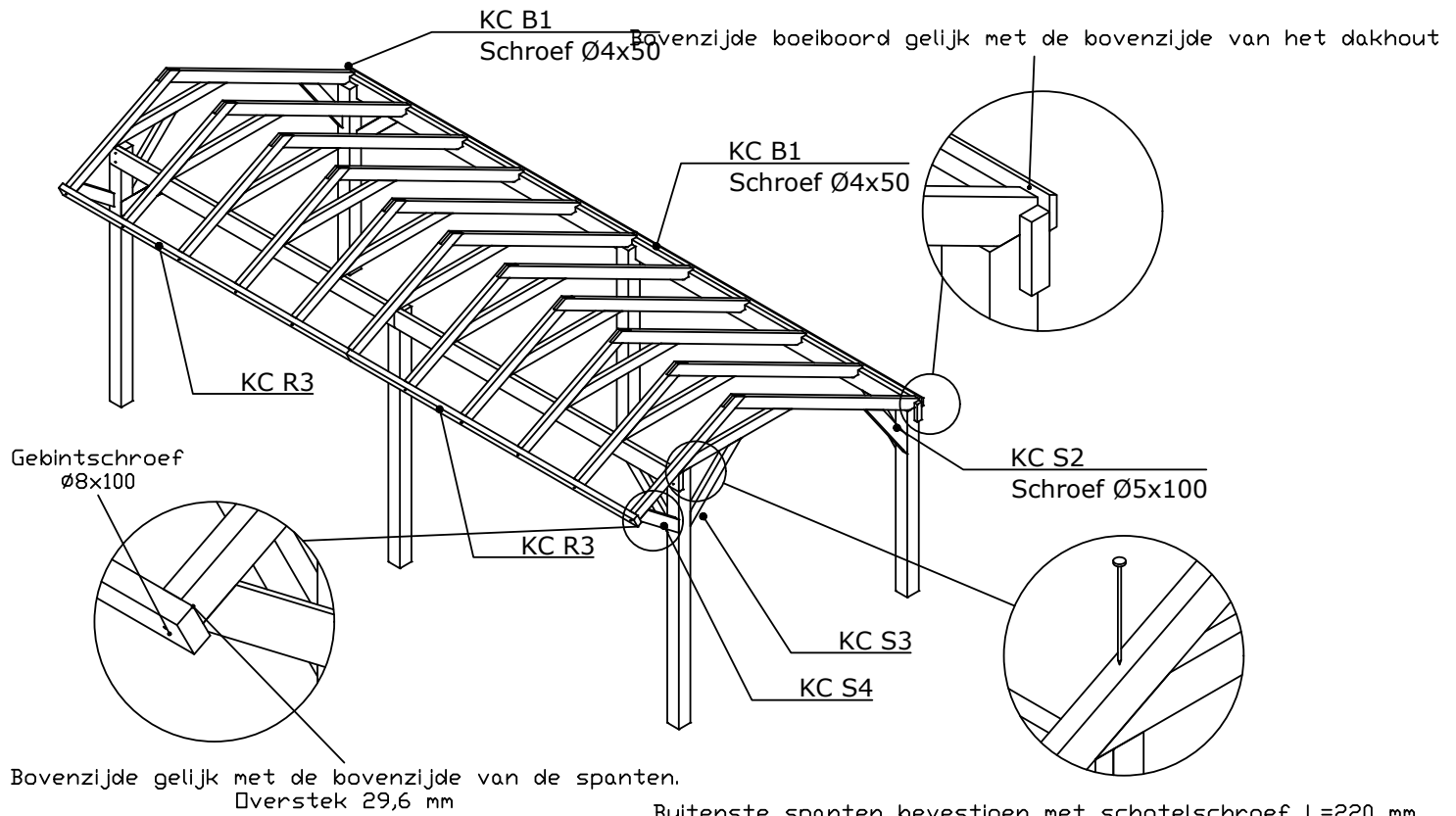




Bovenaanzicht







Buitenste spanten bevestigen met schotelschroef L=220 mm.  
De schroef door het spant in de paal bevestigen.  
Zorg dat de kop van de schroef verzonken is in het spant.

