

Montage van schutting met betonpalen

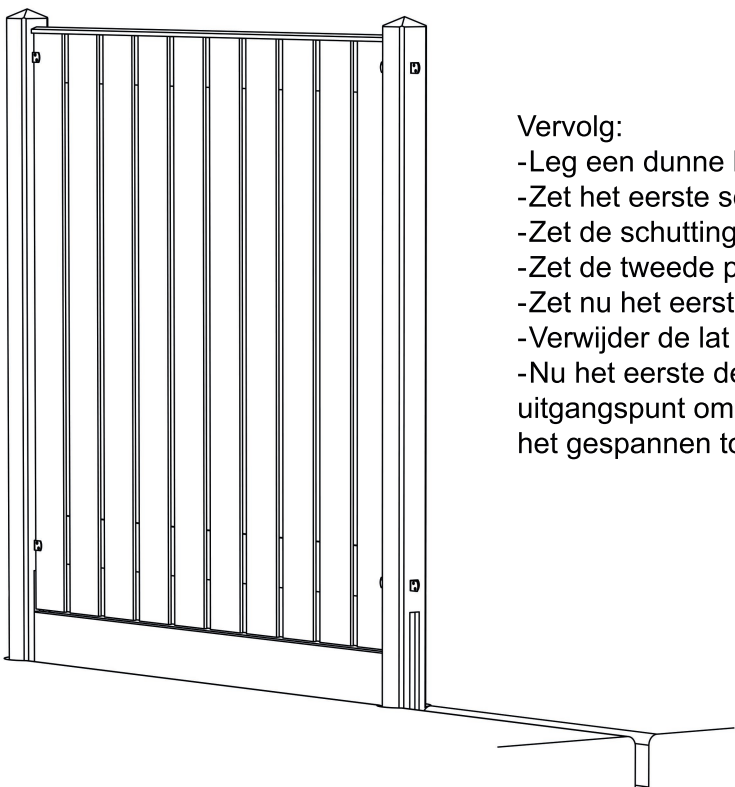


Start:

- Span een touw waar de schutting moet komen.
- Maak hierlangs een geul voor de onderplaten.
- Maak een gat voor de eerste en tweede paal.
- Zet de eerste paal in het gat, zet hem recht met behulp van een waterpas, en op de juiste hoogte met behulp van een meetlint.
- Leg de onderplaat op de juiste hoogte en horizontaal.
- Zet de tweede paal in het gat.
- Monteer het beslag op de palen.

Note:

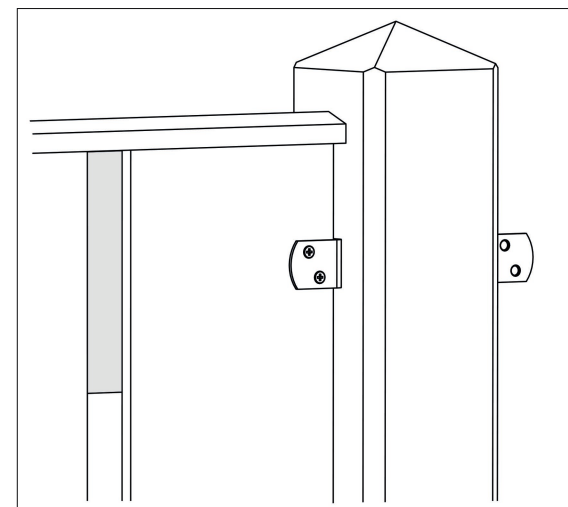
In hoekpalen zitten geen doorlopende gaten voor het beslag. In deze palen moet je zelf doorlopende gaten boren, op verschillende hoogtes, zodat de bouten van het beslag elkaar niet raken. Het beste kun je de hoogte van het gewenste gat meten, markeren, en van iedere kant rustig tot het midden boren i.p.v. vanaf één kant helemaal door de paal heen.



Vervolg:

- Leg een dunne lat op de onderplaat.
- Zet het eerste schuttingdeel op de lat.
- Zet de schutting aan de eerste paal vast.
- Zet de tweede paal recht en op de juiste hoogte.
- Zet nu het eerste schuttingdeel ook aan de tweede paal vast.
- Verwijder de lat tussen onderplaat en schuttingdeel.
- Nu het eerste deel van de schutting staat, heb je een stevig uitgangspunt om op dezelfde manier verder te werken langs het gespannen touw.

Let op de positie van de horizontale verbindingslat. Deze zit aan de bovenkant van het tuinscherm aan de buitenkant.



Let op de positie van de horizontale verbindingslat. Deze zit hoger aan de onderkant van het tuinscherm.

