

# Montageanleitung Doppel-Tor Premium 2 und 3 Meter Breite.



# Persönliche Schutzausrüstung.

Doppel-Tor Premium 2000 - 3000 mm



# Was wird für den Einbau des Zauns benötigt?

Doppel-Tor Premium 2000 - 3000 mm



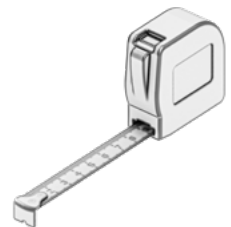
Schraubenschlüssel  
19mm/19mm



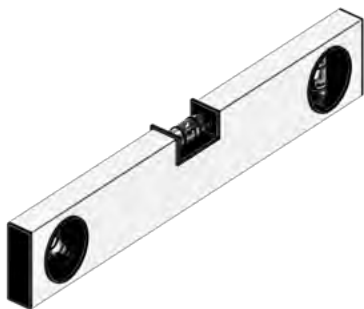
Kreuzschlitz-  
schraubendreher  
PH2



Inbusschlüssel  
5 und 2,5



Bandmass



Wasserwaage



Schaufel/Erdbohrer

# Kontrollieren Sie Ihren Bestellung.

Doppel-Tor Premium 2000 - 3000 mm

Die Zäune, Pfosten, Tore und eventueller Beton werden auf einer Palette geliefert und sind an ein Holzgestell festgebunden. Am Ende wird alles versiegelt.

Überprüfen Sie die Waren bei der Lieferung und notieren Sie eventuelle Schäden auf dem Frachtbrief, bevor Sie ihn unterschreiben (**nach der Unterzeichnung haben Sie das Recht auf Reklamation**).

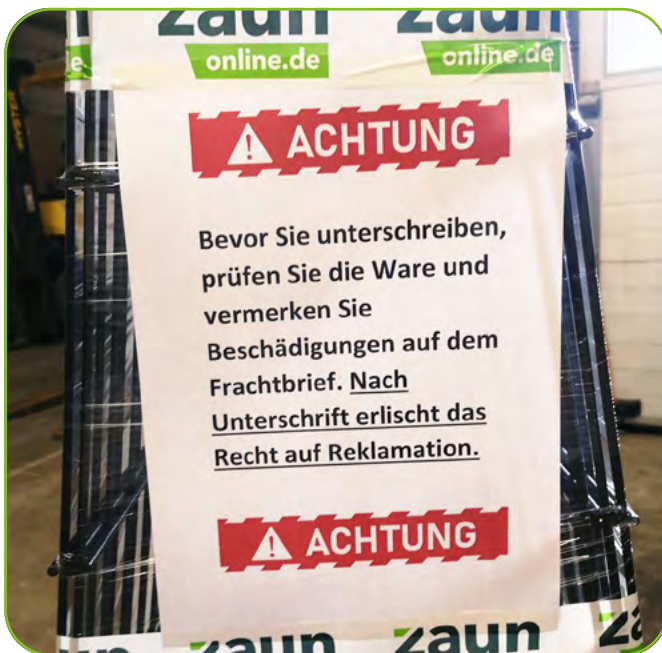


Halten Sie die Bestellung bis zur Montage, zum Schutz vor den Auswirkungen des Wetters, bedeckt.

# Packen Sie die Produkte vorsichtig von der Palette ab.

Doppel-Tor Premium 2000 - 3000 mm

Schneiden Sie die Folie vorsichtig mit einem Cuttermesser auf, ohne das Produkt damit zu berühren (Am besten an der kurzen Seite der Palette).



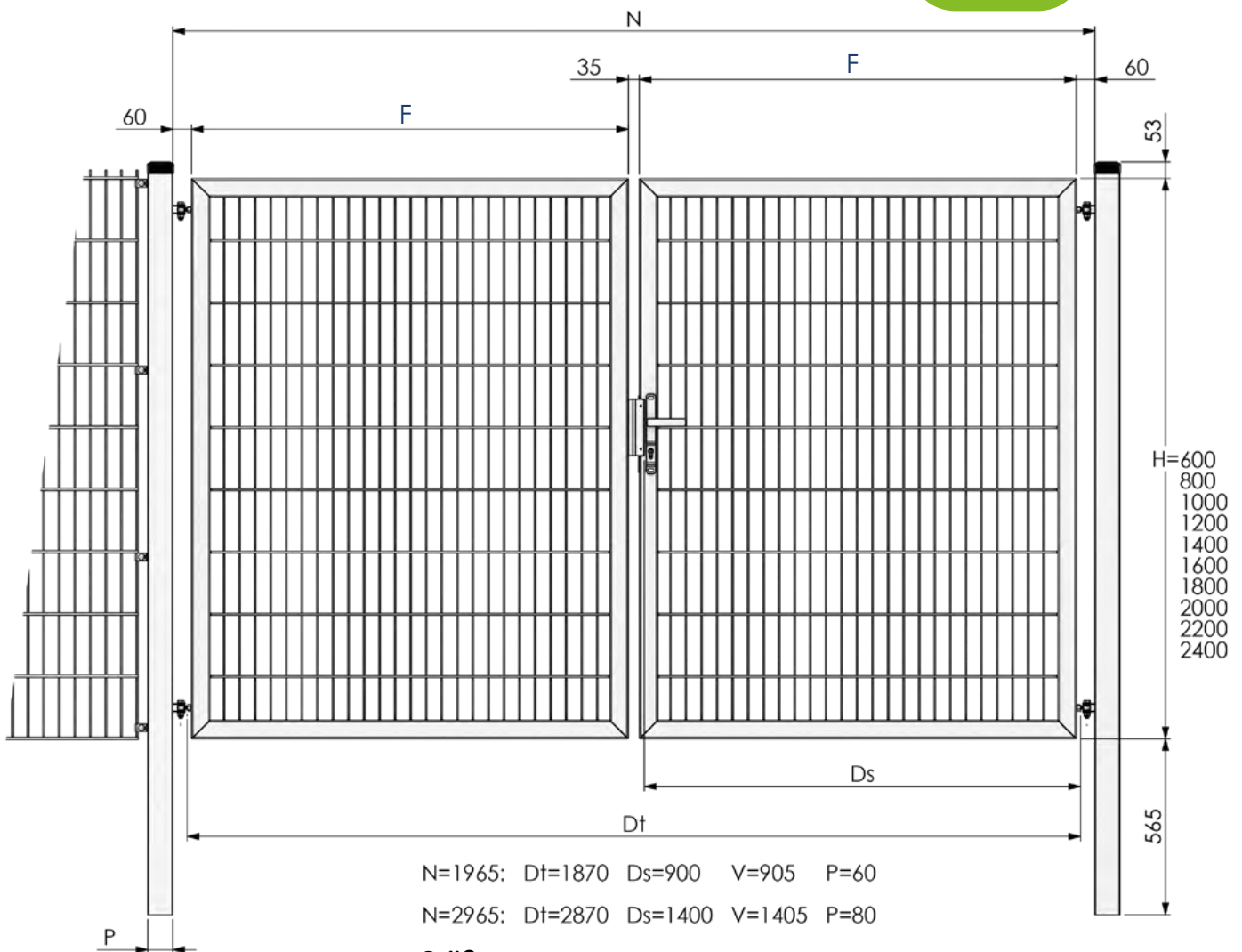
Entfernen Sie die Folie von losen Teilen nicht mit einem Messer oder einem anderen scharfen Gegenstand, entfernen Sie sie vorsichtig, um Schäden zu vermeiden.

Haben Sie Pfosten oder Abdeckleisten in Ihrer Bestellung?  
Dann heben Sie diese vorsichtig an, wenn Sie sie von der Palette heben, um Kratzer zu vermeiden.



# Abmessungen der Doppel-Tore der Premium 2022 Serie.

Doppel-Tor Premium 2000 - 3000 mm



## Größen

N = Größe zwischen den Pfosten (Nominal)

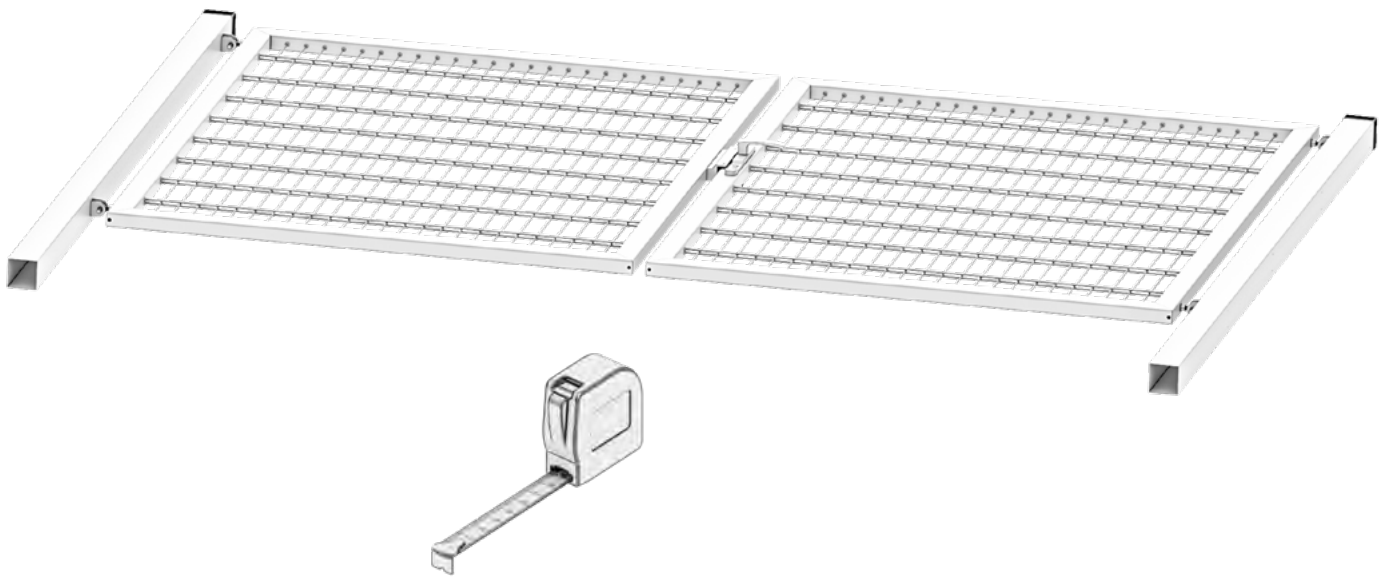
F = Flügelbreite

D = Tatsächlicher Durchgang zwischen Fänger und Scharnier (Nominal)

P = Pfostenstärke

# Vorbereitung: Messen heißt wissen.

Doppel-Tor Premium 2000 - 3000 mm

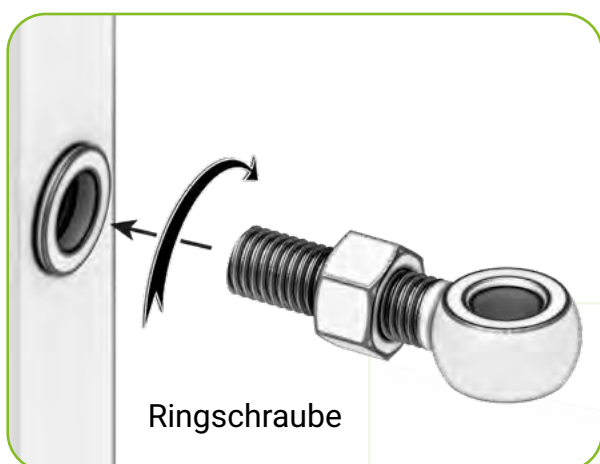


Legen Sie die Torteile auf eine weiche **Unterlage** und bestimmen Sie die Abmessungen.

Bestimmen Sie die **Drehrichtung** und die Position des Tores, vor dem Setzen der Pfosten.

# Vorbereitung: Messen heißt wissen.

Doppel-Tor Premium 2000 - 3000 mm



Stellen Sie die Scharniere im Voraus ein, um die Montage zu erleichtern. Ziehen Sie die Mutter an der Ringschraube an und ziehen Sie dann die Ringschraube im Torflügel fest. Ziehen Sie die Mutter noch nicht gegen den Torflügel an. Ziehen Sie die Ringschraube an beiden Scharnieren mit der gleichen Anzahl von Umdrehungen an.

Sollten Sie anschließend mehr oder weniger Platz zwischen den Pfosten haben, als Sie beabsichtigt haben, können Sie die Ringschraube weiter hinein- oder herausdrehen.



# Montage: Die Pfosten einbetonieren.

Doppel-Tor Premium 2000 - 3000 mm

Setzen Sie die Pfosten mit einer Wasserwaage senkrecht in die richtige Position und Höhe und sichern Sie sie mit Beton. Befolgen Sie dazu die Anweisungen auf der Verpackung. Lassen Sie den Beton aushärten, bevor Sie den Torflügel montieren!



Achtung! Das Tor kann nach der Montage in der Breite verstellt werden, jedoch nicht in der Höhe. Vergewissern Sie sich mit einer Wasserwaage also, dass die Pfosten die gleiche Höhe haben.



In diesem Schritt wird auch festgelegt, wie das Tor geöffnet und geschlossen wird. Stellen Sie sicher, dass Sie die Pfosten richtig positionieren.

# Montage: Schlossfänger.

Doppel-Tor Premium 2000 - 3000 mm

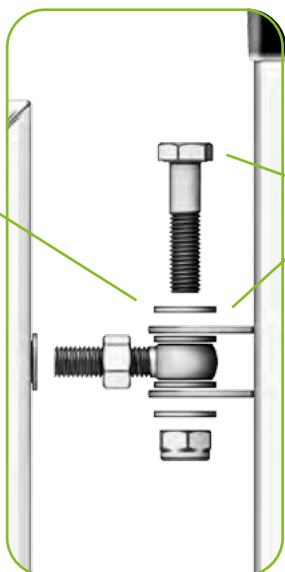
Befestigen Sie den Schlossfänger mit dem Inbusschlüssel und dem Schraubendreher. Achten Sie darauf, dass Sie den Schlossfänger in der richtigen Richtung in Bezug auf die Drehrichtung des Tores montieren.



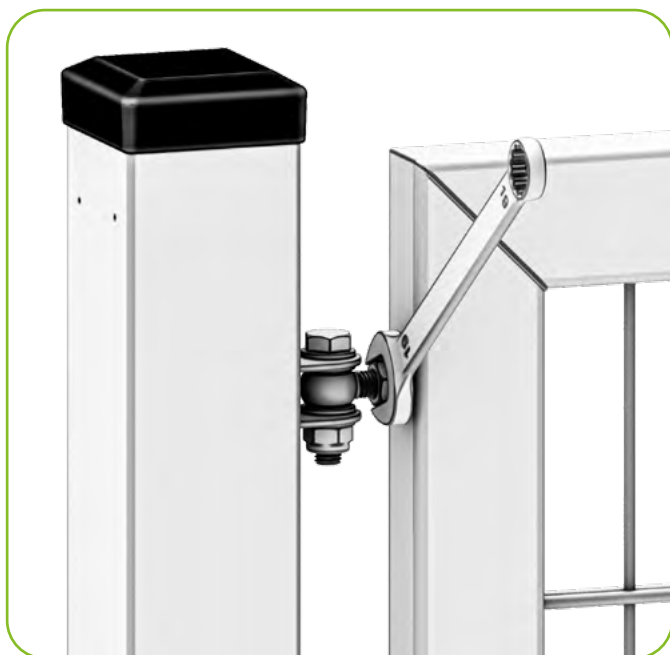
# Montage: Die Torflügels an dem Pfosten montieren.

Doppel-Tor Premium 2000 - 3000 mm

Hängen Sie nun den Torflügel in die richtige Position. Ziehen Sie die Mutter an der Ringschraube richtig fest, so dass der Flügel fest mit der Ringschraube verbunden ist.



Richten Sie die Löcher der Ringschraube und der Scharnierplatte aus und stecken Sie die Scharnierschraube hindurch. Vergessen Sie die Sicherungsscheiben nicht. Stecken Sie einen Schraubendreher in die Ringschrauben und ziehen Sie die Mutter am unteren Ende der Schraube fest. Dies gilt für alle Scharniere.



# Montage des Schlosses.

Doppel-Tor Premium 2000 - 3000 mm



Schieben Sie den Schlosskasten in den Torflügel und ziehen Sie ihn mit dem Inbusschlüssel fest. Schieben Sie nun den Türgriff mit der Abdeckplatte zusammen mit dem Zylinderschloss in das Gehäuse und schrauben Sie die Abdeckplatte mit dem Schraubendreher fest.



**Fallenriegel umdrehen:**  
Lösen Sie die Schraube im Fallenriegel und drehen Sie es um 180°.

# Herzlichen Glückwunsch, Ihr Tor steht!

Doppel-Tor Premium 2000 - 3000 mm



Haben Sie ein Feedback zu diesem Leitfaden?  
Wenn ja, würden wir uns freuen, von Ihnen zu hören!



Senden Sie Ihre Reaktion an:  
[info@zaunonline.de](mailto:info@zaunonline.de)