

Montageanleitung einzelnes Profi Tor.

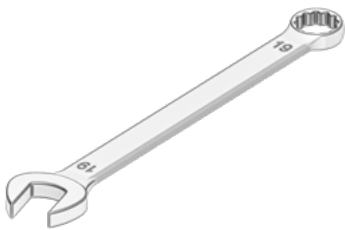
Persönliche Schutzausrüstung.

Einzelnes Professional Tor



Was wird für den Einbau des Tores benötigt?

Einzelnes Professional Tor



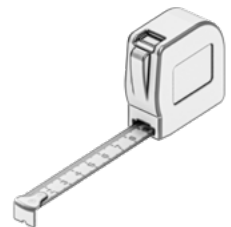
Schraubenschlüssel
19mm19mm



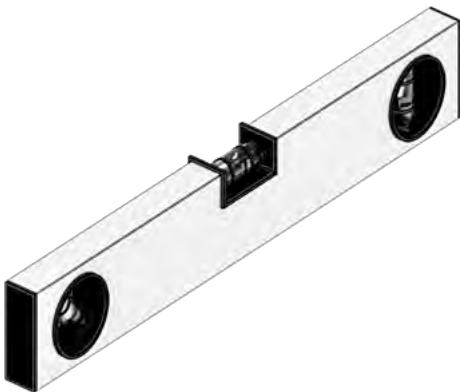
Kreuzschlitz-
schraubendreher
PH2



Inbusschlüssel
5 und 2,5



Bandmass



Wasserwaage



Schaufel/Erdbohrer

Kontrollieren sie Ihren Bestellung.

Einzelnes Professional Tor

Die Zäune, Pfosten, Tore und eventueller Beton werden auf einer Palette geliefert und sind an ein Holzgestell festgebunden. Am Ende wird alles versiegelt.

Überprüfen Sie die Waren bei der Lieferung und notieren Sie eventuelle Schäden auf dem Frachtbrief, bevor Sie ihn unterschreiben (**nach der Unterzeichnung haben Sie das Recht auf Reklamation**).



Halten Sie die Bestellung bis zur Montage, zum Schutz vor den Auswirkungen des Wetters, bedeckt.

Packen Sie die Produkte vorsichtig von der Palette ab.

Einzelnes Professional Tor

Schneiden Sie die Folie vorsichtig mit einem Cuttermesser auf, ohne das Produkt damit zu berühren (Am besten an der kurzen Seite der Palette).



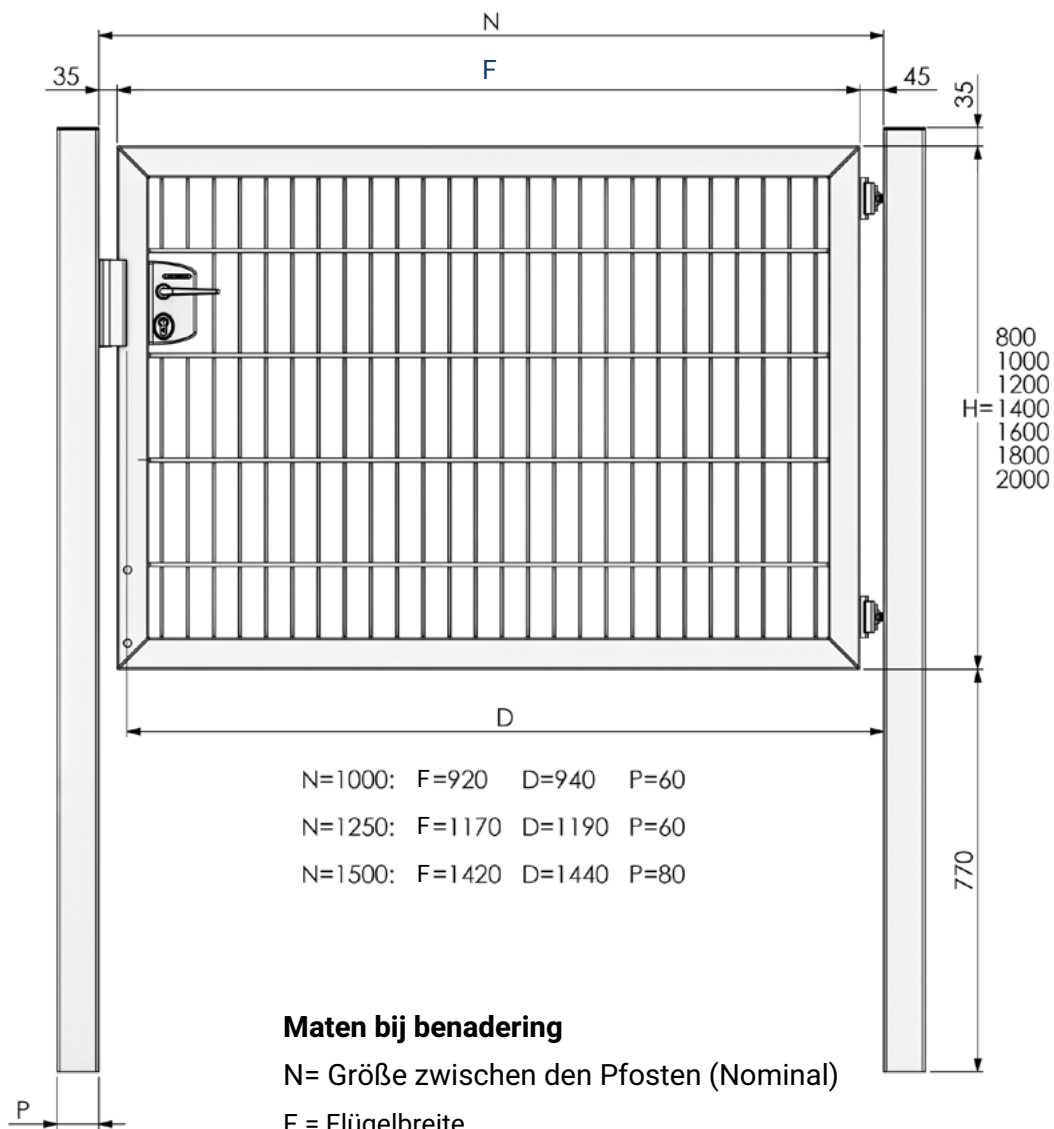
Entfernen Sie die Folie von losen Teilen nicht mit einem Messer oder einem anderen scharfen Gegenstand, entfernen Sie sie vorsichtig, um Schäden zu vermeiden.

Haben Sie Pfosten oder Abdeckleisten in Ihrer Bestellung?
Dann heben Sie diese vorsichtig an, wenn Sie sie von der Palette heben, um Kratzer zu vermeiden.



Abmessungen der einzelnen Tore der Premium 2022 Serie.

Einzelnes Professional Tor



Maten bij benadering

N= Größe zwischen den Pfosten (Nominal)

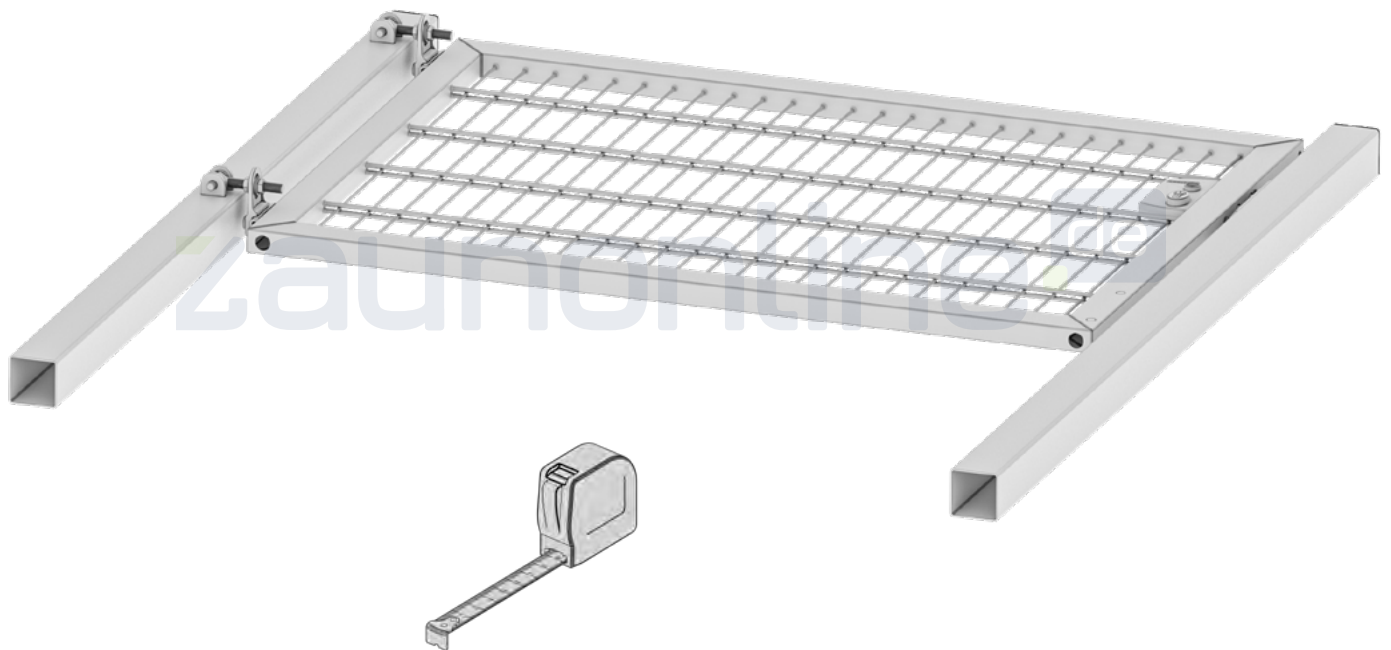
F = Flügelbreite

D = Tatsächlicher Durchgang zwischen Fänger und Scharnier (Nominal)

P = Pfostenstärke

Vorbereitung: Messen heißt wissen.

Einzelnes Professional Tor

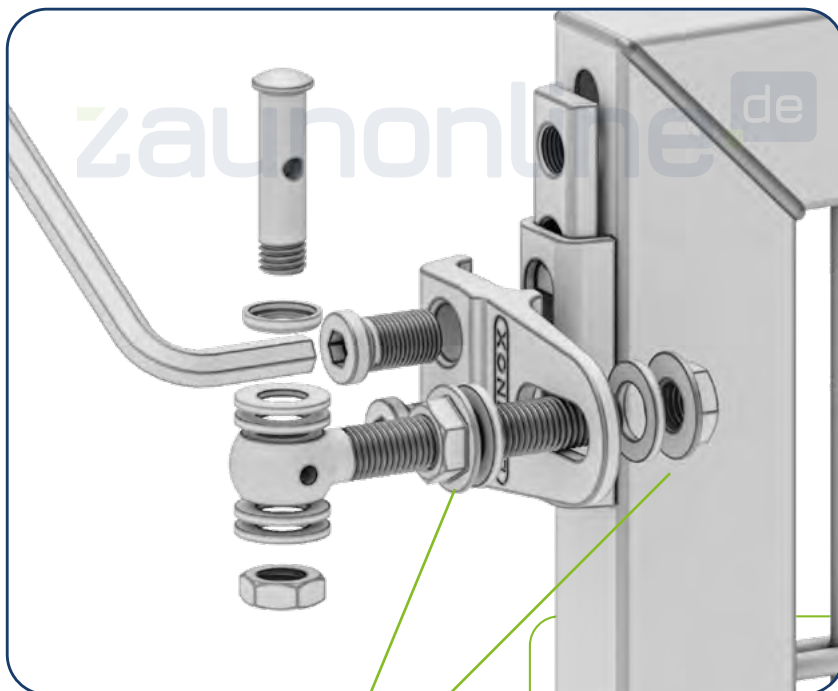


Legen Sie die Torteile auf eine weiche **Unterlage** und bestimmen Sie die Abmessungen.

Bestimmen Sie die **Drehrichtung** und die Position des Tores, vor dem Setzen der Pfosten.

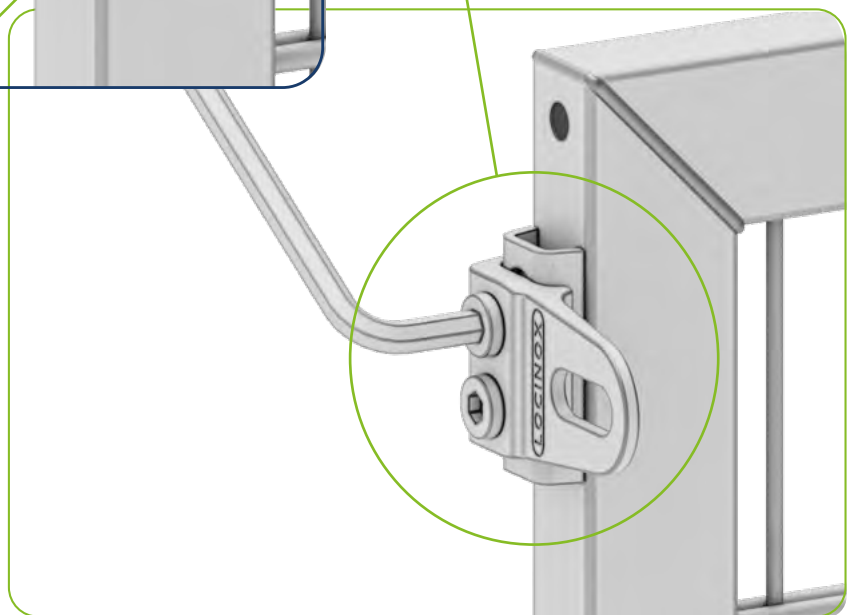
Vorbereitung: Messen heißt wissen.

Einzelnes Professional Tor



Stellen Sie die Scharniere im Voraus ein, um die spätere Montage zu erleichtern. Befestigen Sie die Scharnierplatte mit der langen Kante zu der Seite, wo sich das Tor dreht.

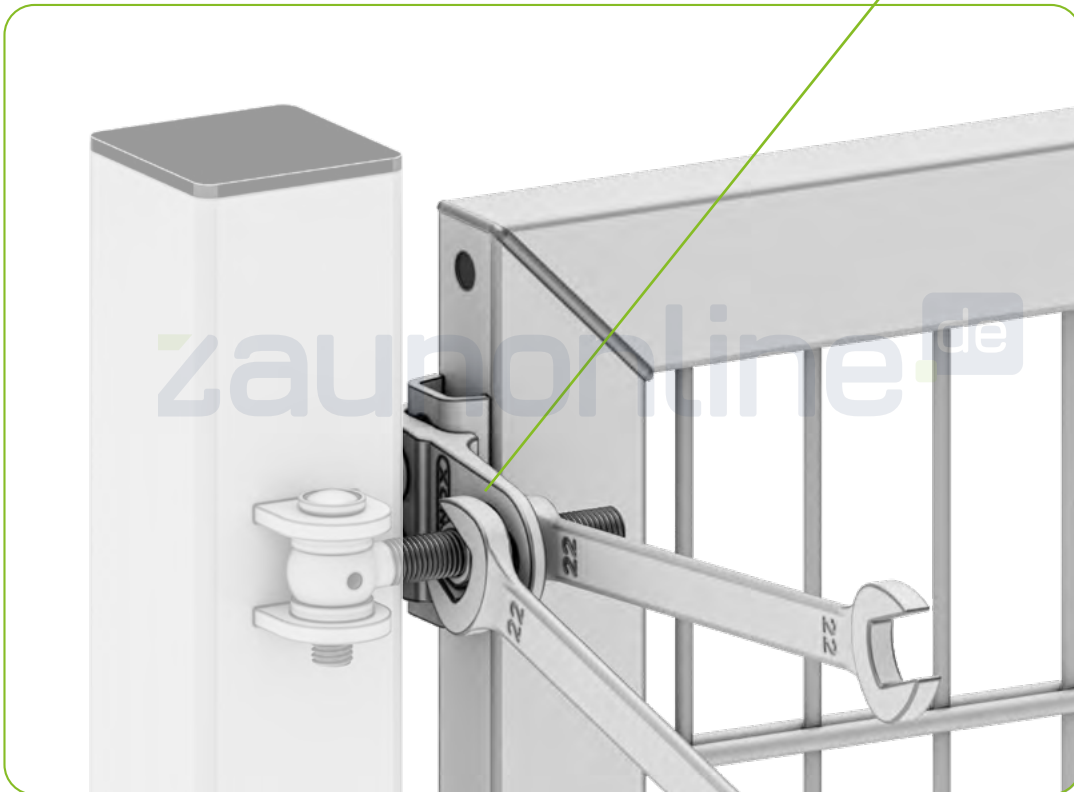
Sollten Sie anschließend mehr oder weniger Platz zwischen den Pfosten haben als vorgesehen, können Sie die Ringschraube anziehen oder lockern.



Vorbereitung: Messen heißt wissen.

Einzelnes Professional Tor

Ziehen Sie die Mutter an der Ringschraube fest und schieben Sie die Ringschraube in den Torflügel. Ziehen Sie die zweite Mutter fest, aber noch nicht vollständig gegen die Scharnierplatte. Ziehen Sie bei beiden Scharnieren die Mutter um die Ringschraube mit der gleichen Anzahl von Umdrehungen fest, so dass das Tor gerade hängt.



Montage: Die Pfosten einbetonieren.

Einzelnes Professional Tor

Setzen Sie die Pfosten mit einer **Wasserwaage** senkrecht in die richtige Position und Höhe und befestigen Sie sie mit **Beton**. Befolgen Sie dazu die Anweisungen auf der Verpackung. Lassen Sie den Beton aushärten, bevor Sie den Torflügel montieren!

Achtung! Das Tor kann nach der Montage in der Breite verstellt werden, jedoch nicht in der Höhe. Vergewissern Sie sich also, dass die Pfosten die gleiche Höhe und die gleiche Ebene haben.

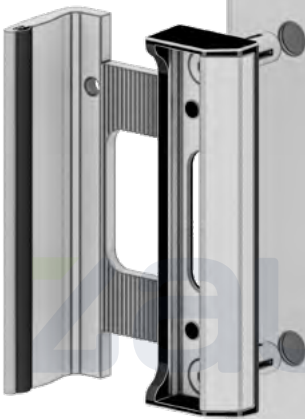


In diesem Schritt wird auch festgelegt, wie das Tor geöffnet und geschlossen wird. Achten Sie auf die richtige Positionierung der Pfosten.

Montage: Schlossfänger.

Einzelnes Professional Tor

Übersicht
Schlossfänger



Montieren Sie die
Schlossfänger.
Ziehen Sie die
Spreizmutter fest
genug an.

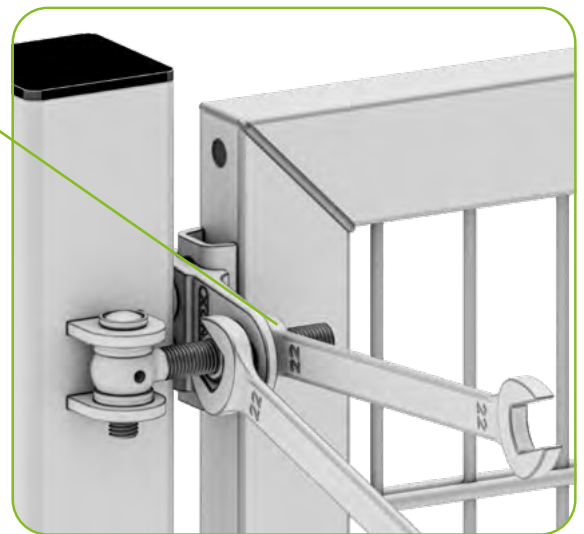


Achten Sie darauf, dass Sie die **Schlossfänger** in Bezug auf die **Drehrichtung** des Tores richtig montieren.

Hängen Sie dann den Torflügel in der richtigen Position.

Einzelnes Professional Tor

Halten Sie den Torflügel in Position und ziehen Sie die Mutter um die Ringschraube fest an. (Falls erforderlich, stellen Sie die Muttern weiter ein. Machen Sie dies für beide Scharniere)

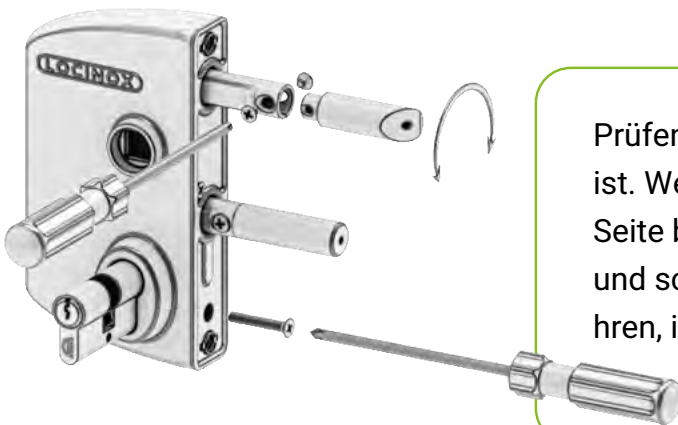


Montieren Sie den Scharnierstift. Blockieren Sie den Stift z. B. mit der Spitze des Kreuzschlitzschraubendrehers oder einem Inbusschlüssel. Dadurch kann die Mutter sicher angezogen werden, ohne dass der Scharnierstift sich mitdreht.



Montage des Schlosses.

Einzelnes Professional Tor



Prüfen Sie, ob der Fallenriegel richtig eingerastet ist. Wenn sich der Fallenriegel auf der falschen Seite befindet - je nachdem, wie Sie die Tür öffnen und schließen - können Sie den Vorgang umkehren, indem Sie die Schrauben lösen und dann den Riegel um 180° drehen.



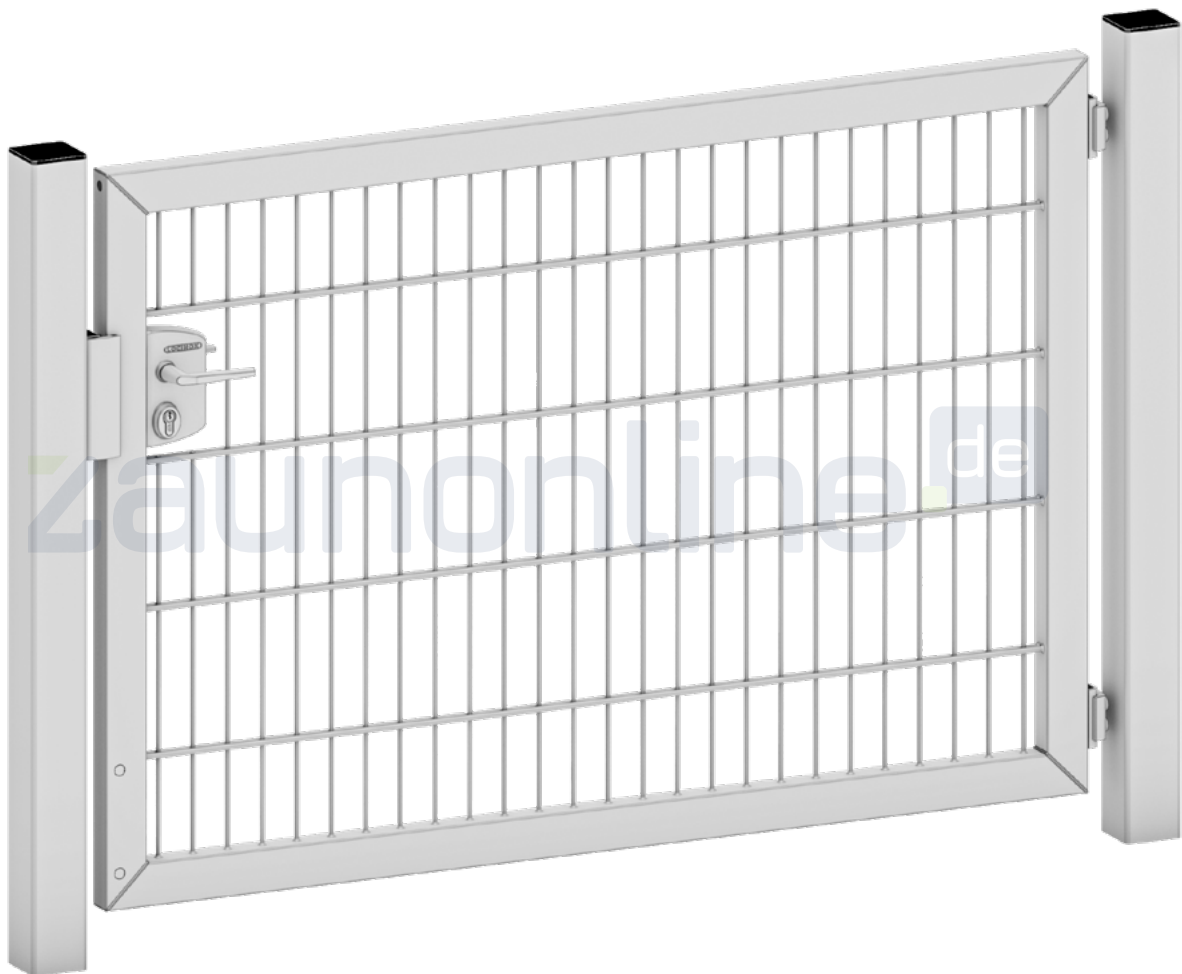
Um die Bolzen, die das Schloss halten, werden Abstandshalter platziert. Dadurch ist der Schraubenkopf nicht so tief im Rahmen. Dies erleichtert die Montage.



Der Bolzen kann bereits von Hand eingeschraubt werden, indem Sie die schwarze Kappe vorübergehend über den Schraubenkopf schieben. Dann kann die Schraube mit dem Inbusschlüssel angezogen werden. Schließlich wird die schwarze Kappe endgültig aufgesetzt.

Herzlichen Glückwunsch, Ihr Tor steht!

Einzelnes Professional Tor



Haben Sie ein Feedback zu diesem Leitfaden?
Wenn ja, würden wir uns freuen, von Ihnen zu hören!



Senden Sie Ihre Reaktion an:
info@zaunonline.de

Diese Menschen haben es bereits vorgemacht!

Einzelnes Professional Tor

