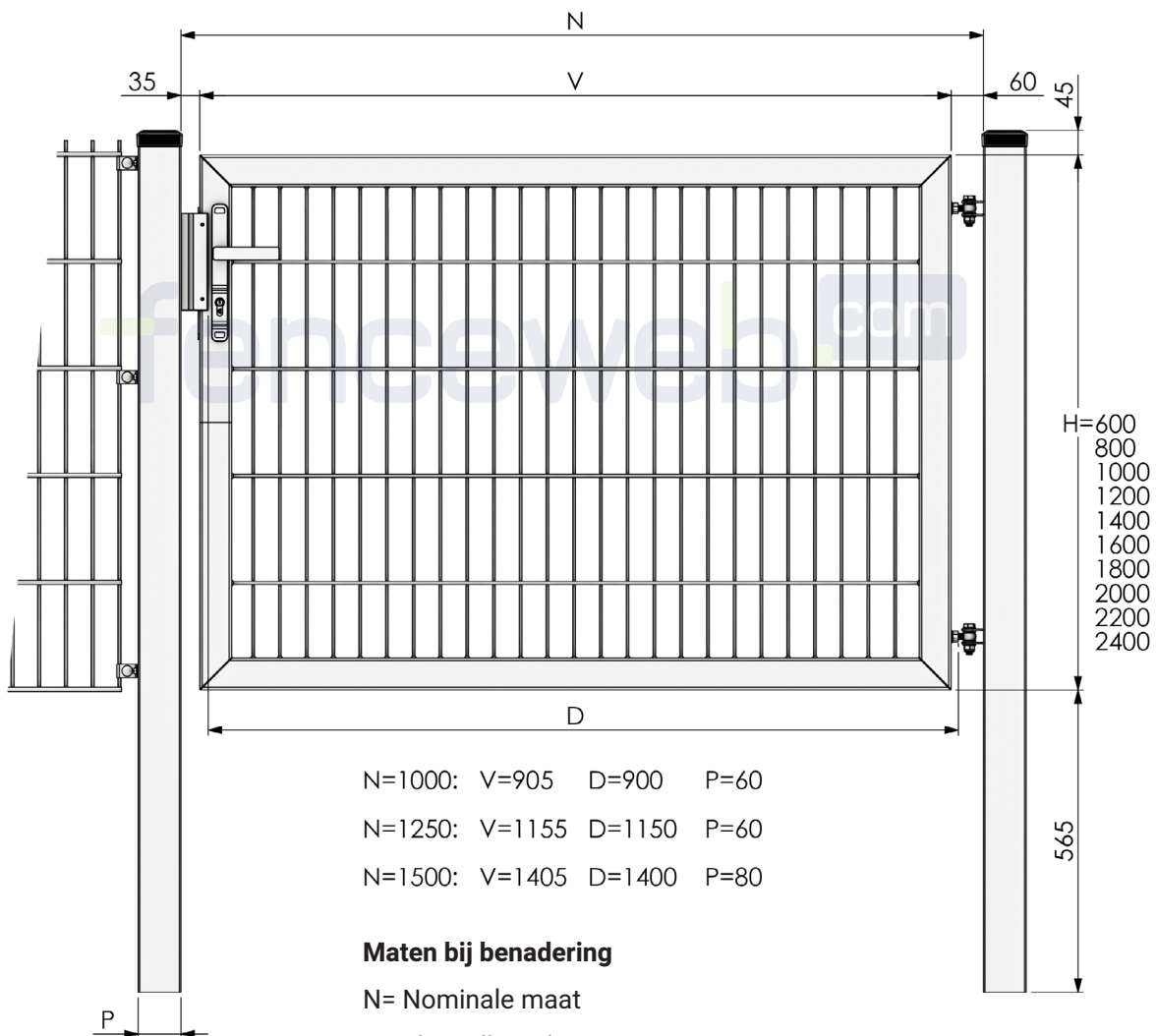


Ook onze Premium 2022  
poort is makkelijk zelf  
neer te zetten.

fenceweb.com

# Afmetingen van de enkele poorten uit de Premium 2022 serie.



N=1000: V=905 D=900 P=60

N=1250: V=1155 D=1150 P=60

N=1500: V=1405 D=1400 P=80

### Maten bij benadering

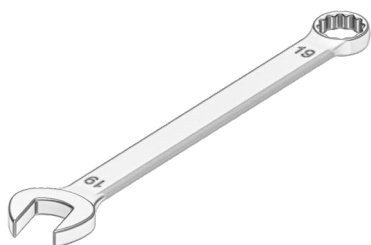
N= Nominale maat

V= Vleugelbreedte

D= Werkelijke Doorgang tussen vanger en scharnier

P= Paaldikte

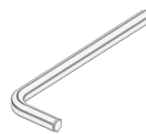
# Wat is er nodig voor het plaatsen van de poort?



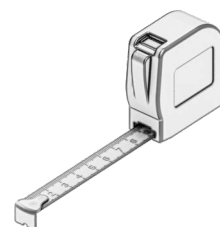
Steek/Ring-  
sleutel 19mm



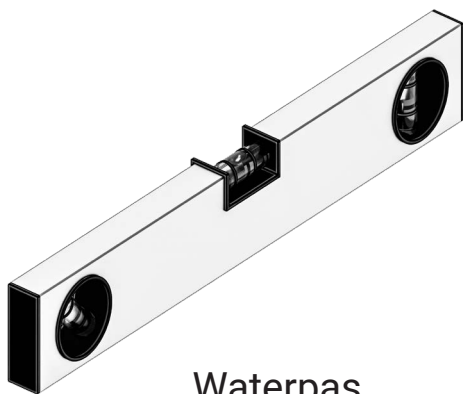
Schroevendraaier  
Kruiskop PH2



INBUS 5, 2,5



Rolmaat



Waterpas

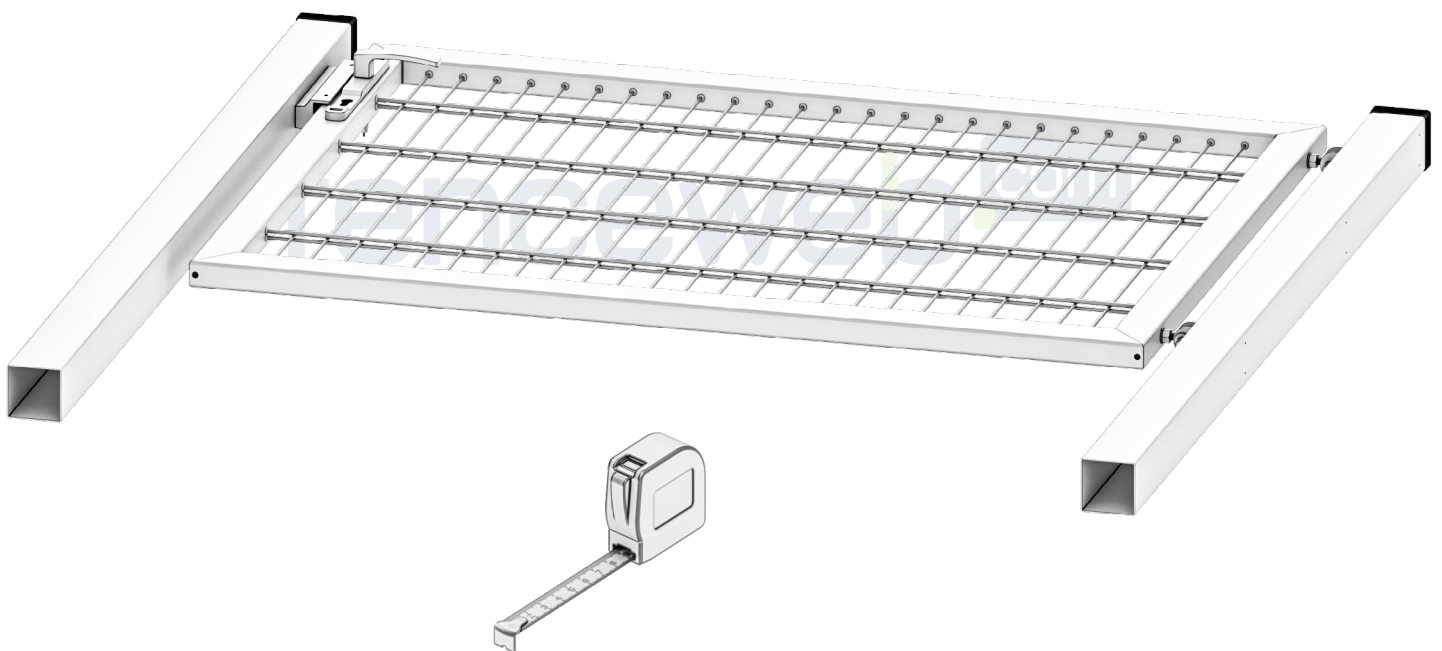


Schip,  
Grondboor

# Hoe stel ik de onderdelen samen?



**Leg de poort uit op een zacht oppervlak en meet de maten.**



Bepaal de draairichting en plaats van de poort vóór het plaatsen van de palen.

**Stel het scharnier alvast af voor makkelijkere montage later.**

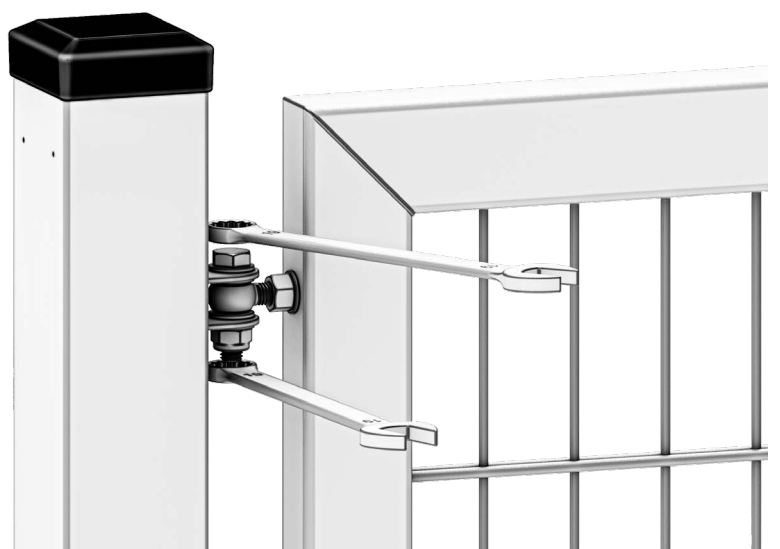


**Plaats de palen op  
juiste afstand, diepte en  
loodrecht en zet ze vast.**



Gebruik bij voorkeur beton voor  
het vastzetten van de palen.

**Monteer de poortvleugel.  
Zet het scharnierroog en  
de scharnierpen vast.**





**Monteer het slot en de  
klinkset.**



**Gefeliciteerd, wij wensen  
nog vele jaren plezier van  
de door ons geleverde  
Premium 2022 poort.**

