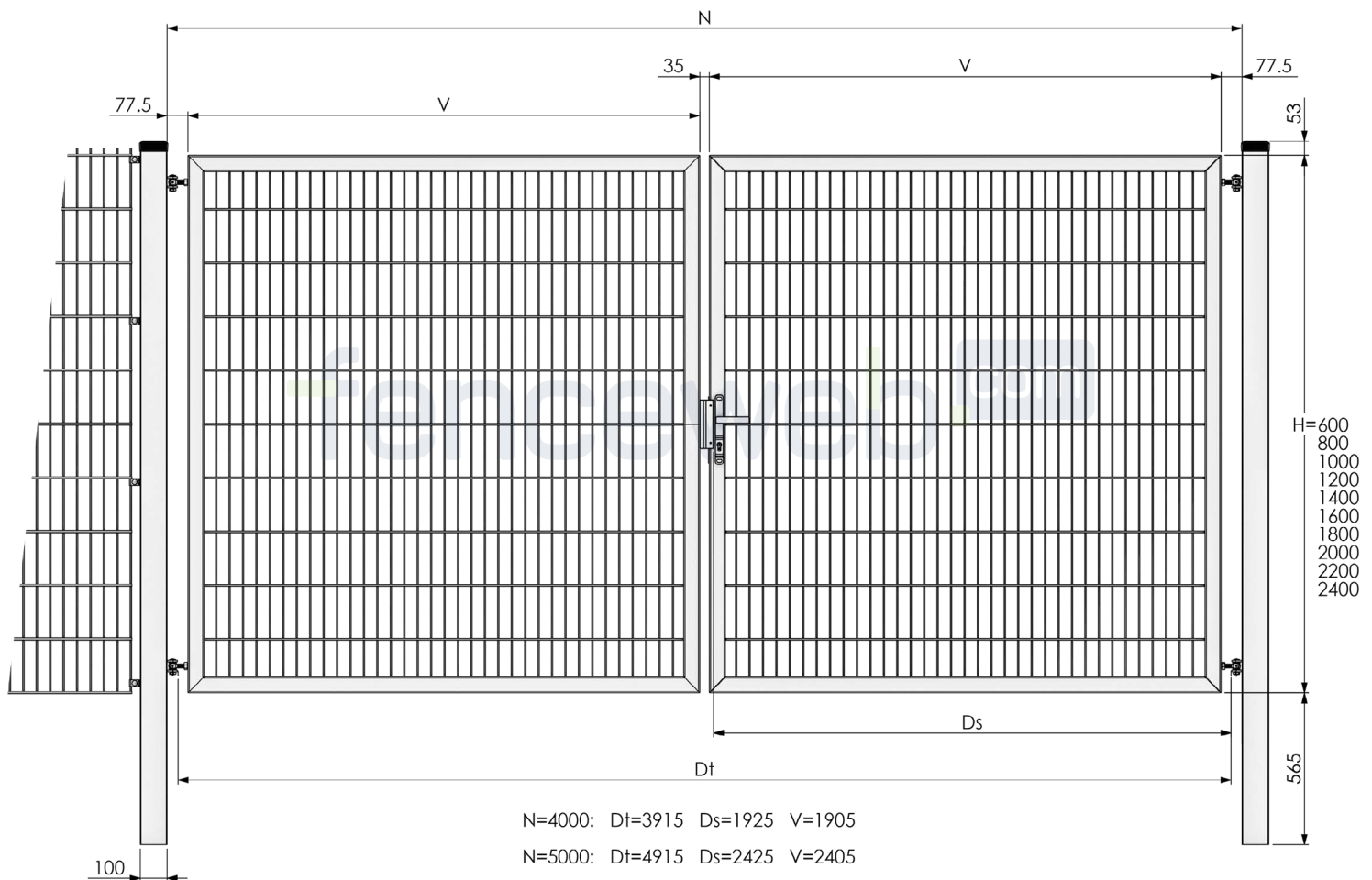


Ook onze Premium 2022
poort is makkelijk zelf
neer te zetten.

Afmetingen van de dubbele poorten uit de Premium 2022 serie.



Maten bij benadering

N= Nominale maat

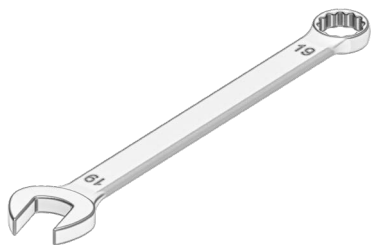
V= Vleugelbreedte

Dt= Doorgang twee vleugels

Ds= Doorgang slotvleugel

P= Paaldikte

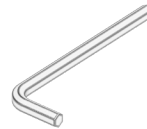
Wat is er nodig voor het plaatsen van de poort?



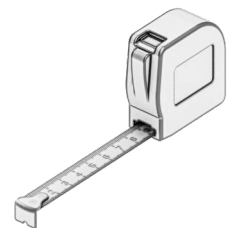
Steek/Ringsleutel 22mm en 24mm



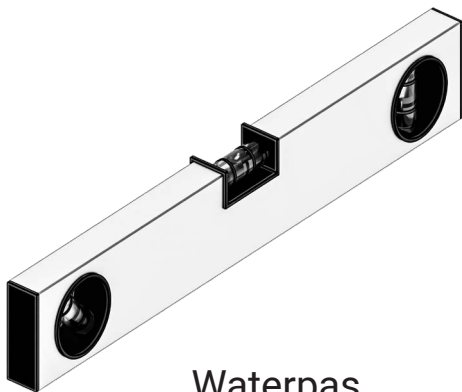
Schroevendraaier Kruiskop PH2



INBUS 5, 2,5



Rolmaat



Waterpas

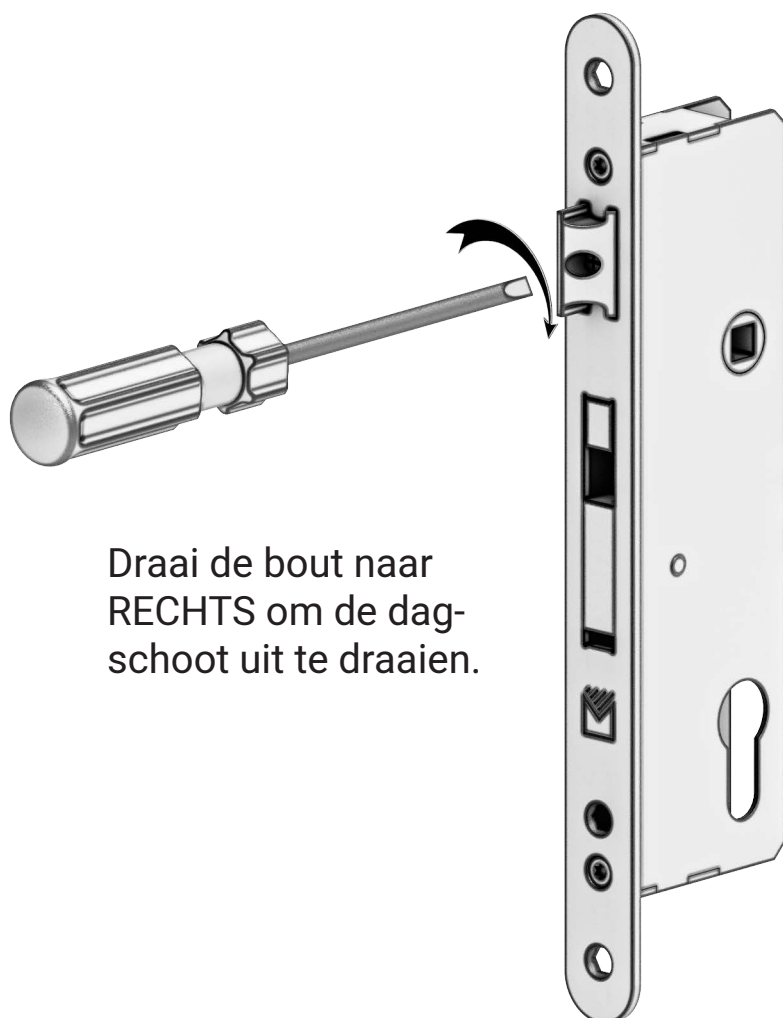


Schip, Grondboor

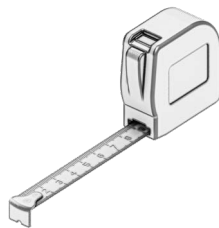
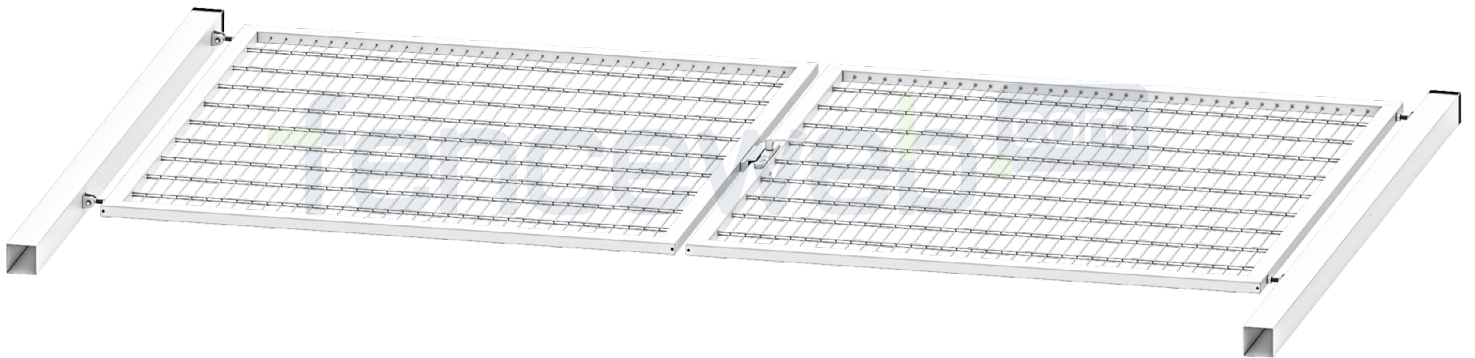
Hoe stel ik de onderdelen samen?



Hoe bouw ik de dagschoot om naar een anders sluitrichting?

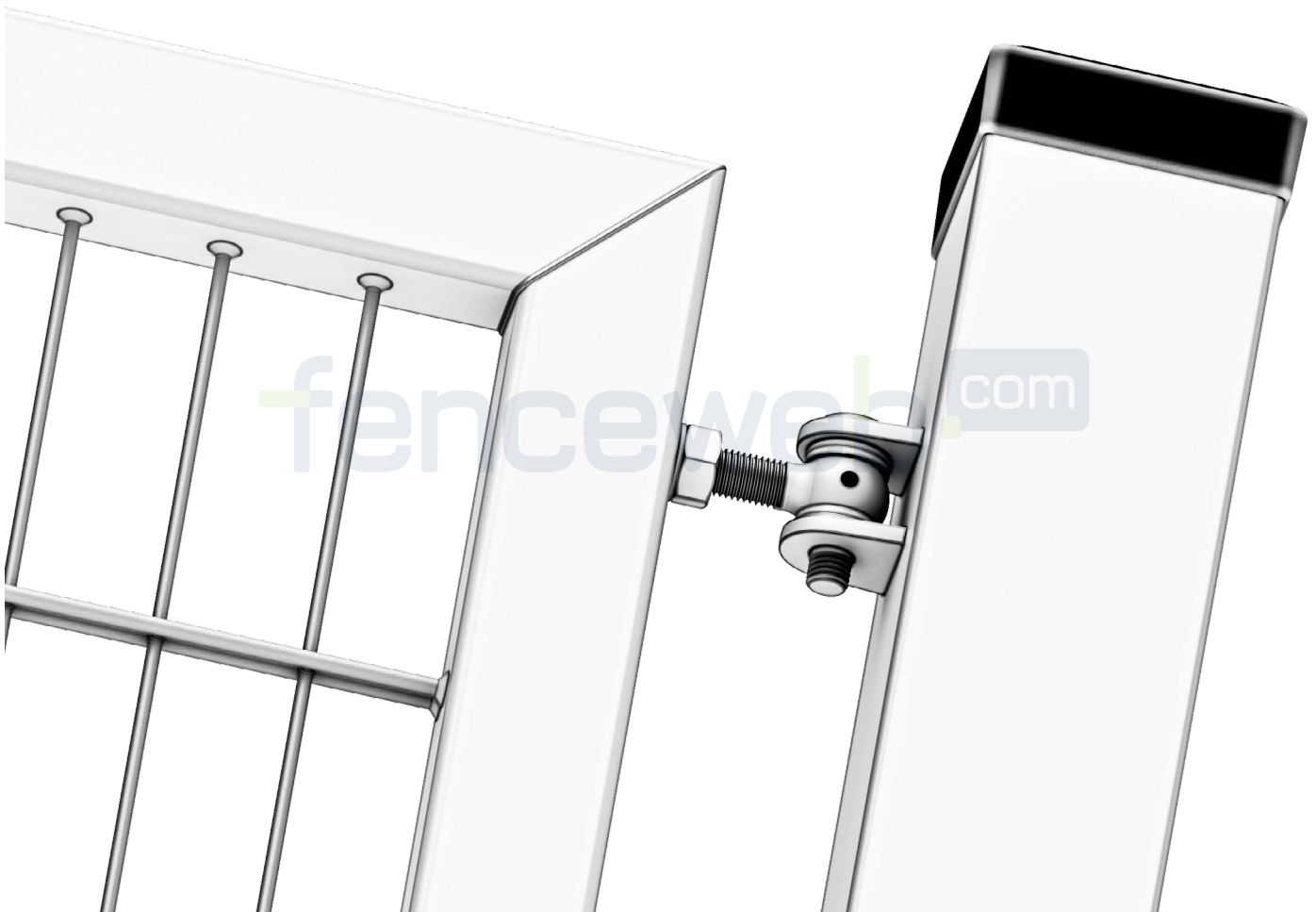


Leg de poort uit op een zacht oppervlak en meet de maten.

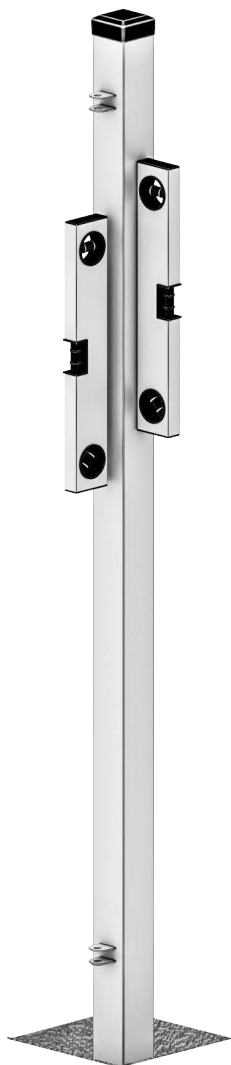


Bepaal de draairichting en plaats van de poort vóór het plaatsen van de palen.

Stel het scharnier alvast af voor makkelijkere montage later.



**Plaats de palen op
juiste afstand, diepte en
loodrecht en zet ze vast.**

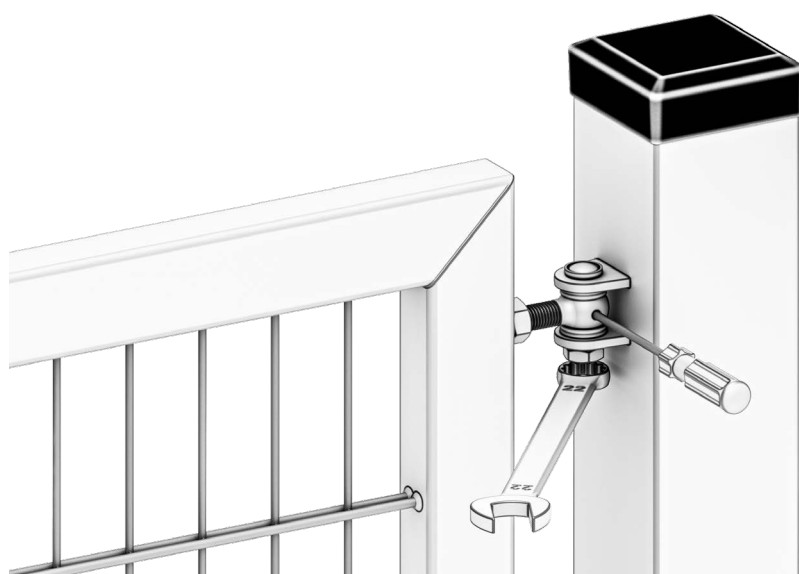


Gebruik bij voorkeur beton voor
het vastzetten van de palen.

**Monteer de poortvleugel.
Zet het scharnierroog en
de scharnierpen vast.**



Blokkeer de scharnierpen
Met een imbusleutel of
Kruiskop schroevendraaier.
Draai vervolgens de moer
goed vast.



Monteer de slotvanger.



**Monteer het slot en de
klinkset.**



**Gefeliciteerd, wij wensen
nog vele jaren plezier van
de door ons geleverde
Premium 2022 poort.**

