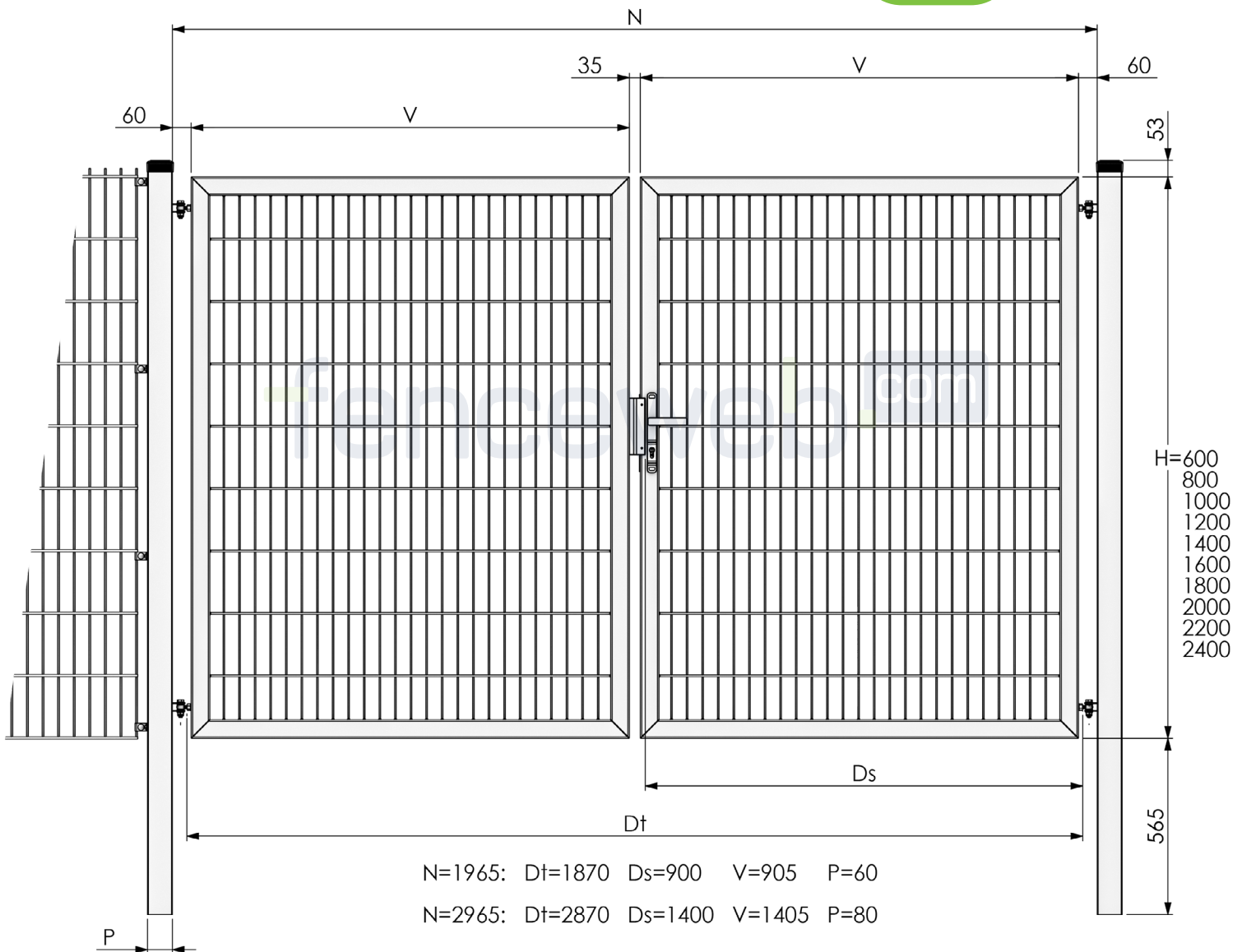


Ook onze Premium 2022
poort is makkelijk zelf
neer te zetten.

Afmetingen van de dubbele poorten uit de Premium 2022 serie.



Maten bij benadering

N = Nominale maat

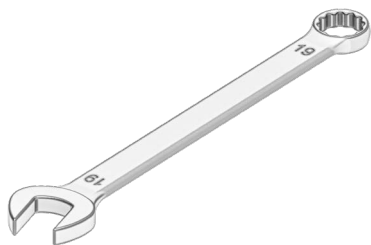
V = Vleugelbreedte

Dt = Doorgang twee vleugels

Ds = Doorgang slotvleugel

P = Paaldikte

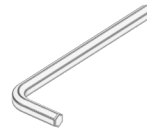
Wat is er nodig voor het plaatsen van de poort?



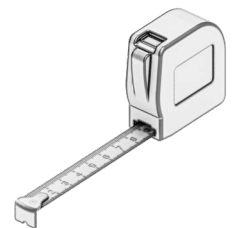
Steek/Ring-
sleutel 19mm



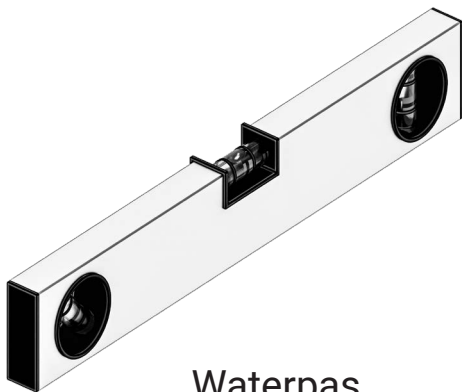
Schroevendraaier
Kruiskop PH2



INBUS 5, 2,5



Rolmaat



Waterpas

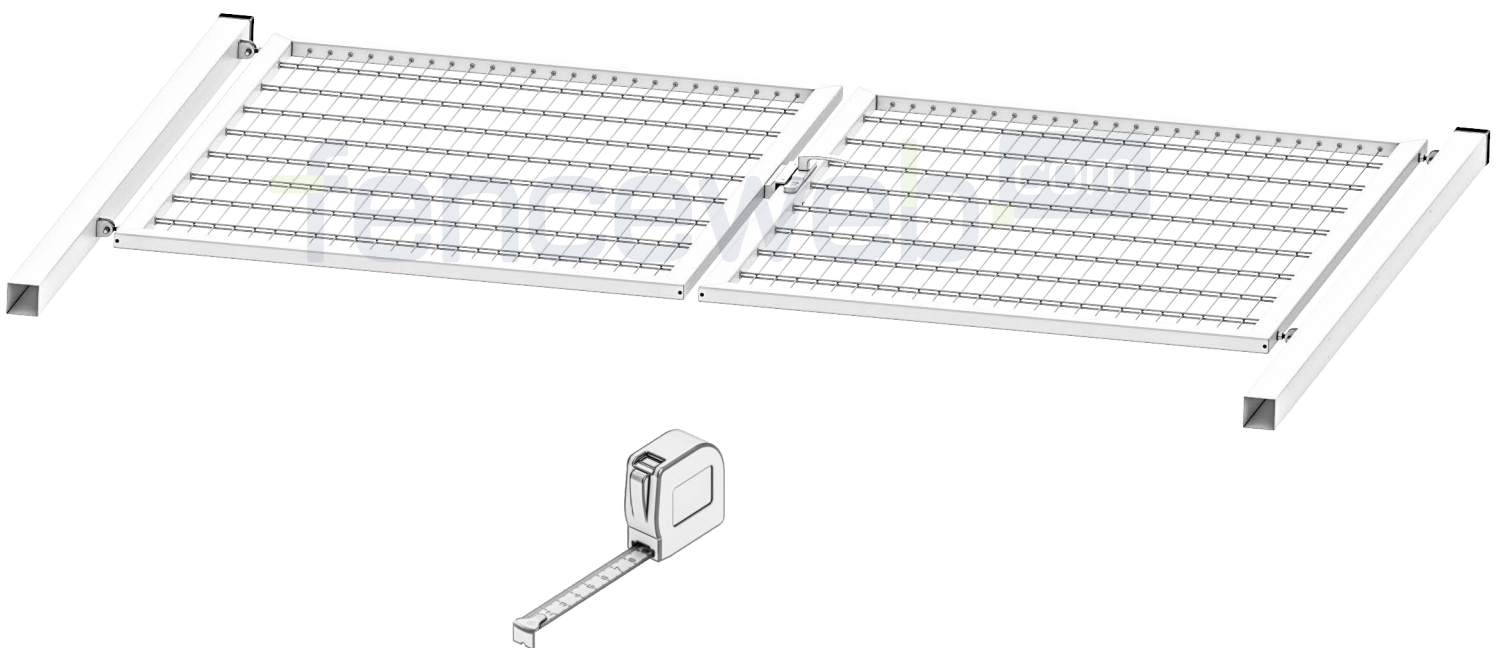


Schip,
Grondboor

Hoe stel ik de onderdelen samen?



**Leg de poort uit op een
zacht oppervlak en
meet de maten.**



Bepaal de draairichting en plaats van de poort vóór het plaatsen van de palen.

Stel het scharnier alvast af voor makkelijkere montage later.

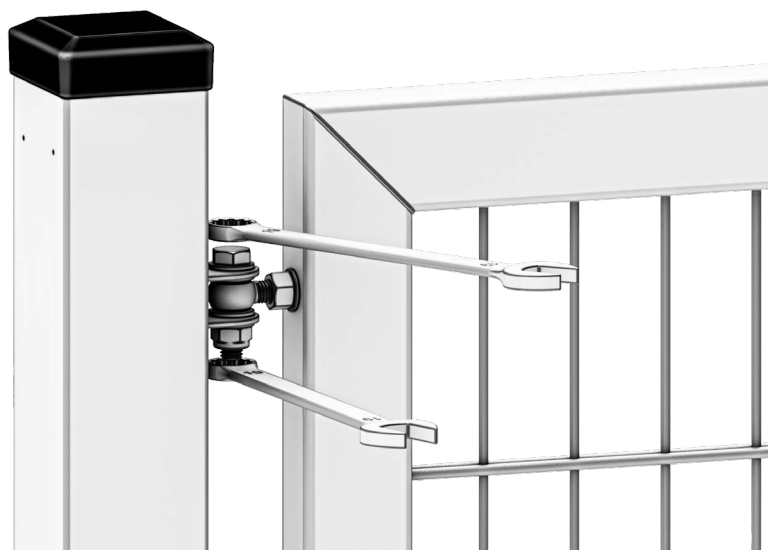


**Plaats de palen op
juiste afstand, diepte en
loodrecht en zet ze vast.**

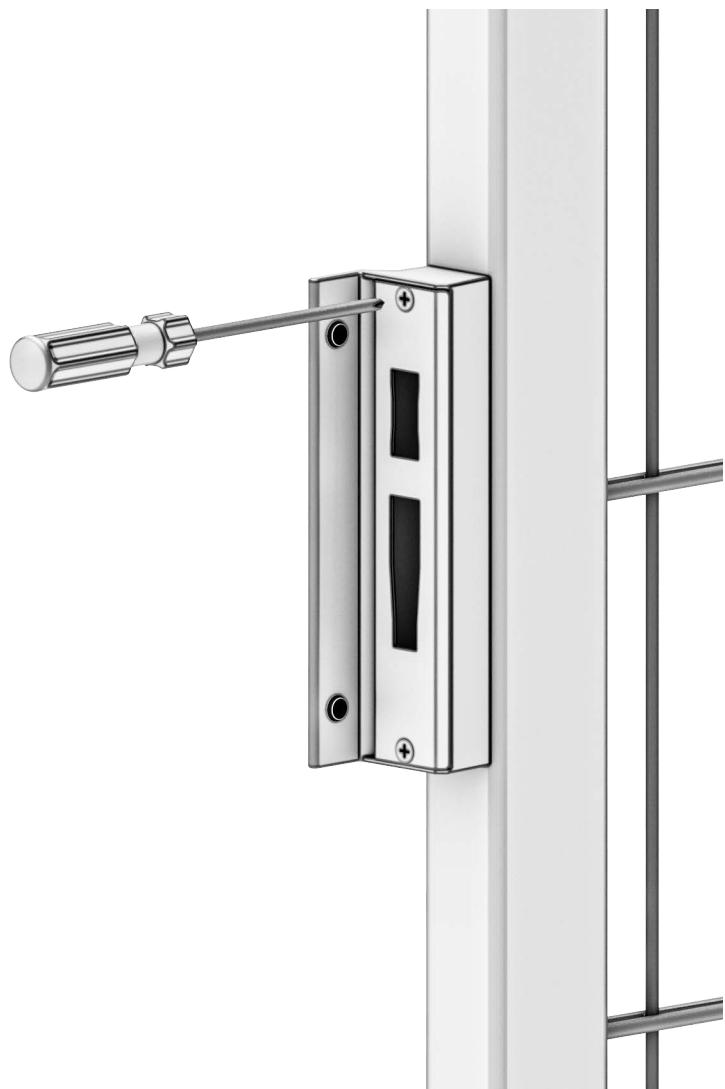
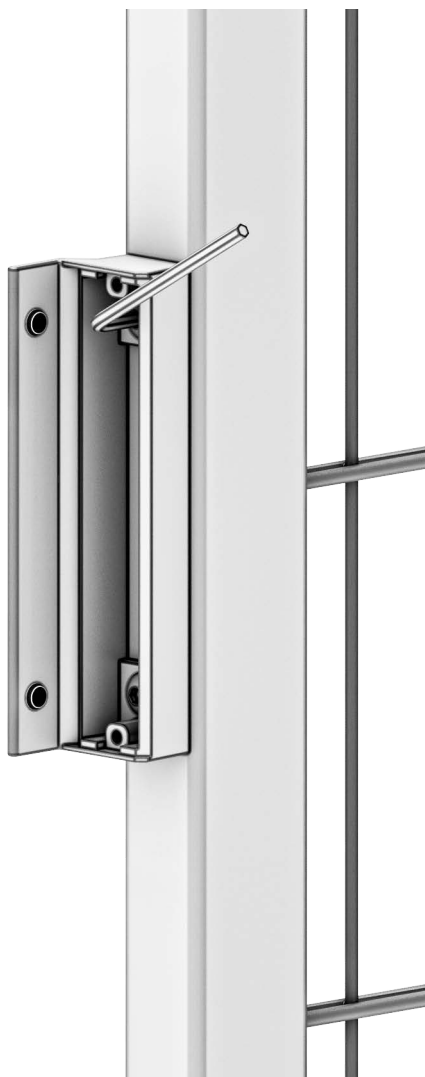


Gebruik bij voorkeur beton voor
het vastzetten van de palen.

**Monteer de poortvleugel.
Zet het scharnierroog en
de scharnierpen vast.**



Monteer de slotvanger.



Monteer het slot en de klinkset.



**Gefeliciteerd, wij wensen
nog vele jaren plezier van
de door ons geleverde
Premium 2022 poort.**

